



**User manual**  
**Gebrauchsanweisung**  
**Gebruikshandleiding**  
**Mode d'emploi**  
**Manual del usuario**  
**Manual de utilizador**




# Aksent Playtower





**Aksent**

<b>English</b>	<b>4</b>
<b>Deutsch</b>	<b>8</b>
<b>Nederlands</b>	<b>12</b>
<b>Français</b>	<b>16</b>
<b>Español</b>	<b>20</b>
<b>Português</b>	<b>24</b>
	<b>28</b>

## 1. Introduction

Congratulations on choosing a EXIT Aksent product!

### **Have fun, be active and play outdoors.....**

That's what keeps driving us to develop innovative, quality toys for cool kids.

We do everything possible to develop safe products for children. As our products are classed as toys, we comply with the toughest consumer safety regulations. Before launching our products onto the market, we have independent tests carried out for certification. We also continuously test our production runs and periodically have independent tests performed again as a further check. Only products which live up to the highest EXIT Toys standard are marked with and recognized by the EXIT-brand.

"We want to thank you for your custom and your confidence in this product. We're sure your kids will have as much fun as we did during development. Being open-minded, we really appreciate all comments and ideas which will help us improve our products or develop new ones. You are invited to send your ideas to us at [info@exit-toys.com](mailto:info@exit-toys.com)"

Please visit [www.exittoys.com](http://www.exittoys.com) and discover more cool new products.

The EXIT Toys team

## 2. Guidelines for safe use

Using your EXIT Aksent product as instructed in this manual will eliminate virtually all hazards. However, please bear in mind that children have a natural urge to play and that this may lead to unforeseen dangerous situations for which the manufacturer cannot be held responsible. Teach your children how to use the product and point out possible dangers to them.

**Before assembling and using the product, please read and observe these main warnings:**



# WARNING

To avoid serious injury:



- Read and understand the manual before use.
- WARNING: Only for domestic use
- WARNING: CHOKING HAZARD! - Small parts. Not for Children under 3 years old.
- Max. User weight: 45kg., max. combined weight: 150kg.
- Age: 3-12 years.
- Continuous adult supervision is required.
- The product is to be assembled by an adult prior to use.
- In case of missing or broken parts, please contact place of purchase for assistance.
- We are not liable for any injuries that may occur when using the product.

### **3. Warnings for safe use, maintenance and assembly:**

**Please read carefully and keep all enclosed information for future reference.**

#### 1. ASSEMBLY AND SAFETY INFORMATION

The product must be assembled by an adult. They must be erected exactly in accordance with the assembly instructions. Enlisting the aid of a helper will make assembly easier. In order to ensure the correct tensions and to ease assembly, it is important to assemble the product hand tight to begin with. Only when complete, should the fastenings be fully tightened and checked. Please take care during assembly as the manufacturing process can sometimes result in the occasional sharp edge and small pieces of waste metalwork. General instruction to kit/accessory about installation of rope/nets (in relation with the diameter fixed at both ends, length of pending, interaction with other structure. Should there be any missing parts, the toy must not be used until replacement parts have been fitted.

#### 2. SITTING

Under no circumstances should any of our toys be positioned on a hard surface such as concrete or asphalt, unless the ground under the toy plus the recommended freespace area is covered with a safety surface. Examples of suitable surfaces are grass, sand or a play surface intended for this use. The product should be sited on level ground.

#### 3. USAGE

The products are designed and made for family outdoor domestic use only by children aged 24 months+, unless otherwise stated, and must not be used by anybody else. Misuse can result in injury.

#### 4. SUPERVISION

Children should always be supervised while they are playing on the product and should be instructed not to use the toy in an inappropriate or hazardous manner. We recommend that they do not wear loose-fitting clothing or jewellery that may catch or snag during play. Children should not wear cycle helmets while playing on the product.

#### 5. WEATHER CONDITIONS

Special care should be taken as weather conditions change. In particular, outdoor toys can become slippery in wet weather and tongues and lips can stick to metalwork at subzero temperatures. In warmer and sunnier weather, parts can become hot, and the temperature should be regularly checked during play, especially metal parts and slides. If there is any doubt over safety then the toys should not be used. If high wind is expected or forecasted, please ensure that the outdoor toys are either moved to a sheltered position or well secured to the ground or other immovable object. Please store plastic swing accessories indoors if temperature falls below 40°F (4°C).

#### 6. WATER PLAY

Many surfaces can become slippery during water play. Extra caution and supervision is required when combining water (e.g. paddling pools, aqua slides etc.) with other forms of outdoor play.

#### 7. MAINTENANCE

With all toys it is vital that the equipment is checked regularly and often by an adult. The complete toy should be checked at least once a month, and particular attention should be paid to connections and fastenings. If any parts exhibit signs of wear and tear, they may need to be replaced. Checks must be carried out at the beginning of the usage season as well as at regular intervals throughout the usage season. Check all nuts and bolts for tightness and tighten when required. Failure to do this may result in the product malfunctioning and causing injury. Children must not be allowed to use the toy until properly installed and checked. Changes to the original toy (for example the adding of an accessory) shall be carried out according to the instructions of the retailer of the original toy.

#### 8. FIRE RISKS AND DISPOSAL

Never allow the product to be placed or used near a fire. When it becomes necessary to dispose of your equipment, remove all bolts and disassemble. Store out of the reach of children until it can be properly disposed of. These instructions are issued in the interest of child safety, and we do ask you to follow our advice.

#### 9. SWINGING TOYS

When fitting swinging toys it is vital that moving parts have no metal to metal contact. Children should be instructed not to pass in front of or behind moving items, not to twist or swing an empty swing seat, and not to get off a swinging toy when it is in motion.

#### 10. ROPES

These ropes will degrade over time. When signs of degradation appear, the toy should be replaced.

## SPECIAL WARNINGS

- Place the toy on a level surface, at least 2m from any structure or obstruction such as a fence, garage, house, overhanging branches, laundry lines or electrical wires.
- Keep the assembly and installation instruction for further reference.
- Please be aware of the orientation of the product Slides should not face due south (unless they are well shaded) to prevent excessive heat build up on the chute at midday.
- Check swing-seats, chains, ropes and other means of attachments for evidence of deterioration. Replace when required in accordance with the manufacturer's instructions.

## 4. Warranty

Dutch Toys Group B.V. provides a guarantee on the EXIT Aksent product:

- Wood : 5 year guarantee against rot causing failure.
- All other parts : 1 year guarantee.

Dutch Toys Group B.V. reserves the right to not offer the guarantee if:

- the original purchase receipt is missing;
- natural weather influences on the wood cause the wood to warp or split, which does not have a negative influence on the construction of the EXIT Aksent product;
- the EXIT Aksent product is used for purposes other than what it was developed for;
- the assembly method differs from the prescribed assembly method;
- technical repairs are not carried out professionally;
- the EXIT Aksent product is used in public places like schools and day-care centres;
- the EXIT Aksent product is rented out to third parties;
- regular checks are not conducted and parts, screws and connecting pieces are not replaced where necessary.
- the EXIT Aksent product is not stained or painted once every two years.

### PLEASE NOTE!

**The guarantee only applies upon submission of this form and the original purchase receipt. Please store them in a safe place!**

## 1. Einführung

Glückwunsch zur Wahl des EXIT Aksent Produkts!

### **Amüsier dich, sei aktiv und spiele im Freien!**

Für diesen Spaß entwickeln wir innovative und hochwertige Spielzeuge für coole Kids.

Wir tun alles in unserer Macht stehende, um sichere Produkte für Kinder zu entwickeln. Da unsere Produkte als Spielzeuge klassifiziert werden, erfüllen wir die strengsten Sicherheitsvorschriften. Bevor unsere Produkte auf dem Markt kommen, veranlassen wir die Durchführung von unabhängigen Prüfungen zur Zertifizierung. Außerdem kontrollieren wir selbst ständig unsere Produktionsabläufe und lassen diese als weitere Kontrolle regelmäßig durch unabhängige Stellen überprüfen. Nur Produkte, die den höchsten EXIT Toys Standards gerecht werden, werden mit dem EXIT Toys label gekennzeichnet.

Wir danken Ihnen für Ihr Vertrauen in dieses Produkt. Und wir sind sicher, dass Ihre Kinder genau viel Spaß haben werden wie wir ihn während der Entwicklung hatten. Da wir aufgeschlossen sind, schätzen wir wirklich all Ihre Kommentare und Ideen, die uns bei der Verbesserung unserer Produkte bzw. bei der Entwicklung neuer Spielzeuge helfen. Sie sind herzlich eingeladen, uns Ihre Ideen unter [info@exittoys.com](mailto:info@exittoys.com) zu senden.

Besuchen Sie [www.exittoys.com](http://www.exittoys.com) und entdecken Sie weitere tolle neue Produkte.

Das EXIT Toys Team



## 2. Richtlinien für einen sicheren Gebrauch

Wenn das EXIT Aksent Produkt entsprechend dieser Anleitung verwendet wird, sind praktisch alle Gefahren ausgeschlossen. Bedenken Sie allerdings, dass Kinder einen natürlichen Spieltrieb haben und dass dies zu unvorhergesehenen gefährlichen Situationen führen kann, für die der Hersteller nicht haftbar gemacht werden kann. Weisen Sie Ihre Kinder in die sichere Verwendung des Produkts ein und auf mögliche Gefahren hin.

**Lesen Sie vor dem Zusammenbau und der Verwendung des Produkts die folgenden wichtigen Warnhinweise durch und befolgen Sie diese:**



### **WARNUNG** Zur Vermeidung von schweren Verletzungen:



- Vor Gebrauch müssen Sie die Bedienungsanleitung gelesen und verstanden haben.
- Achtung! Dieses Produkt ist nur für den häuslichen Gebrauch bestimmt.
- Achtung! ERSTICKUNGSGEFAHR! - Kleinteile. Nicht für Kinder unter 3 Jahren geeignet.
- Max. Nutzergewicht: 45kg., max. Gesamtgewicht: 150kg.
- Alter: 3-12 Jahre
- Nur unter Aufsicht eines Erwachsenen verwenden.
- Das Spielzeug ist vor Gebrauch von einem Erwachsenen zu montieren.
- Falls Teile nicht mitgeliefert wurden oder fehlerhaft sind, wenden Sie sich bitte an Ihre Verkaufsstelle.
- Achtung: Wir können nicht haftbar gemacht werden für Verletzungen die während des Gebrauchs des Produkts auftreten können.

### **3. ANLEITUNG ZUR MONTAGE, WARTUNG UND GEBRAUCH**

**Bitte lesen Sie diese Anleitung vor der Montage und der ersten Benutzung sorgfältig durch. Bitte bewahren Sie diese Anleitung zur Information, bzw. für Wartungsarbeiten und Ersatzteilbeschaffung auf.**

#### 1. MONTAGE

Dieses Spielgerät muß durch einem Erwachsene aufgebaut werden. Befolgen Sie dabei genau die Bauanleitung. Das erzeugnis soll zuerst nur fingerfest verschraubt erden, um sicher zu stellen, dass es sich nicht verzieht und um den zusammenbau zu erleichtern. Erst nachdem alle teile zusammen gebaut sind, sollten sie fest angezogen und überprüft werden. Stellen sie sicher, dass alle befestigungen vor gebrauch fest angezogen sind. Sollten Einzelteile fehlen, so darf das Spielgerät nicht benützt werden. Bitte sorgen Sie dafür, daß die notwendigen Ersatzteile montiert werden.

#### 2. STANDORT

Unsere Spielgeräte dürfen unter keinen Umständen auf hartem Untergrund (Asphalt oder Beton) aufgestellt werden und sollte ebenerdig sein. Der Standort muß so gewählt werden, daß ausreichende Sicherheitsabstände gewährleistet sind.

#### 3. VERWENDUNGSBEREICH

Dieses Spielgeräte dürfen nur bestimmungsgemäß verwendet werden, d.h. als Kinderspielgerät im ausschließlich privaten Garten für eine dem Gerät angemessene Anzahl von Kindern von 24 Monaten+. Jegliche andere Verwendung ist unzulässig und möglicherweise gefährlich. Der Hersteller übernimmt keine Haftung für Schäden, die aus nicht zweckgemäßen Gebrauch entstehen.

#### 4. BEAUFSICHTIGUNG

Kinder sollten nur unter Beaufsichtigung von Erwachsenen mit Spielgeräten spielen und sollten über den zweckmäßigen Gebrauch unterrichtet werden. Wir empfehlen, daß Kinder keine lose Kleidung oder Schmuck beim Spielen tragen, außerdem dürfen keine Fahrradhelme getragen werden.

#### 5. WETTEREINFLÜSSE

Achten Sie darauf, daß unser Spielzeug, vor allem die Plastik- und Metallteile, ganzjährig allen Wetterbedingungen ausgesetzt ist. Stellen Sie sicher, daß unter widrigen Bedingungen nicht mit dem Spielgerät gespielt wird. Wenn starker wind erwartet oder vorhergesagt wird, stellen sie bitte sicher, dass die spielzeuge im freien entweder unter schutz gestellt werden oder am grund oder einem festen punkt fest gezurrt werden.

#### 6. SPIELEN MIT WASSER

Beim Spielen in Verbindung mit Wasser (Planschbecken, Wasserrutsche, usw.) sollte besondere Vorsicht geboten sein, da das Spielgerät sehr rutschig werden kann.

#### 7. WARTUNG

Es ist für Spielzeug im allgemeinen notwendig, daß Kleinteile und Verbindungen von einem Erwachsenen in regelmäßigen Abständen auf ihre Funktionstüchtigkeit überprüft werden. Führen Sie in monatlichen Abständen, dem Spielbetrieb angemessen, regelmäßige Kontrollen aller Schraub- und anderen Verbindungen durch. Ein nicht angemessenes Überprüfen des Zustandes, kann die Lebensdauer des Spielgerätes verringern und die Sicherheit Ihrer Kinder gefährden. Verschlissene Teile sollten frühzeitig ersetzt werden.

#### 8. ENTSORGUNG

Bevor Sie Ihr Gerät entsorgen, entfernen Sie alle Schraubverbindungen und lagern es so, daß Kinder keinen Zugriff auf einzelne Teile haben. Es ist ratsam, die Kleinteile während der Montage an einem sicheren Platz aufzubewahren, damit Sie keine Schrauben oder Muttern verlieren. Dieses Spielgerät muß von einem Erwachsenen aufgebaut werden.

#### 9. SCHAUKELSITZE

Bei der Montage von Schaukelsitzen muß darauf geachtet werden, daß unter keinen Umständen Metallteile aufeinander reiben. Kinder müssen unterwiesen werden, nicht hinter oder vor bewegenden Schaukeln zu spielen.

#### 10. SEILE

Seile werden sich durch Gebrauch abnutzen. Es ist daher notwendig, alle Seile in angemessen Abständen nach Funktion und Verschleiß hin zu überprüfen und gegebenenfalls zu ersetzen.

## BESONDERE WARNHINWEISE

- Stellen Sie das Spielgerät auf ebenem Untergrund auf, mit mindestens 2 m Abstand von jeglichem Hindernis, wie z. B. Gebäuden, Zäunen, Garagen, Häusern, überhängenden Ästen, Wäscheleinen oder elektrischen Leitungen.
- Bewahren Sie die Montage- und Bauanleitung zur weiteren Benutzung.
- Bitte beachten Sie, dass die Rutschbahnen nicht nach Süden weisen sollten (es sei denn, sie seien sonnengeschützt), um zu großes Aufheizen zu vermeiden, wenn das Produkt über Mittag großer Hitze ausgesetzt ist.
- Überprüfen Sie die Schaukelsitze, Ketten, Taue und anderes Sicherungsmaterial auf Beschädigungen. Sorgen Sie entsprechend der Hinweise des Herstellers für Ersatz.

## 4. Garantie

Dutch Toys Group B.V. gibt für das EXIT Aksent Produkt bei richtiger Verwendung eine Garantie von:

- Holz : 5 Jahre Garantie gegen Ausfall verursacht durch Holz Faul.
- Übrigen Teile : 1 Jahr Garantie.

Dutch Toys Group B.V. behält sich das Recht vor, die Garantieerklärung in folgenden Fällen nicht einhalten zu müssen:

- Fehlen eines originalen Kaufbelegs.
- Natürliche Wettereinflüsse auf das Holz, die zu Verziehen und Splintern führen können und sich nicht negativ auf die Konstruktion des EXIT Aksent Produkts auswirken.
- Verwendung zu anderen Zwecken, als denen, für die das EXIT Aksent Produkt entwickelt wurde.
- Eine andere als die vorgeschriebene Montageart.
- Die nicht fachkundige Ausführung technischer Reparaturen.
- Verwendung des EXIT Aksent Produkts auf öffentlichen Plätzen wie Schulen und Kindertagesstätten.
- Vermietung des EXIT Aksent Produkts an Dritte.
- Ausbleiben der regelmäßigen Kontrolle und bei Bedarf Austausch von Teilen, Schrauben und Verbindungen.
- Ausbleiben des einmal in zwei Jahren Beizens oder Anstreichens des EXIT Aksent Produkts.

### ACHTUNG!

**Heben Sie dieses Formular zusammen mit dem Kaufbeleg gut auf, um Garantieleistungen in Anspruch zu nehmen.**

## 1. Introductie

Gefeliciteerd met uw EXIT Aksent produkt!

### **Pret maken, actief leven en buiten spelen.....**

Dat is onze motivatie om innovatief en kwalitatief speelgoed te ontwikkelen voor coole kinderen.

We doen er alles aan om producten te ontwikkelen die veilig zijn voor kinderen. Aangezien onze producten worden geclassificeerd als speelgoed, voldoen we aan de strengste normen op het vlak van consumentveiligheid. Voordat we een product op de markt brengen, laten we onafhankelijke tests uitvoeren voor de vereiste certificaten. We voeren ook voortdurend controles uit tijdens de productie en we laten regelmatig nieuwe onafhankelijke tests uitvoeren als extra controle. Enkel de producten die voldoen aan de strengste normen van EXIT Toys krijgen het EXIT Toys merk.

Wij stellen het zeer op prijs dat u bij ons klant bent en danken u voor het vertrouwen in dit product. We zijn er zeker van dat uw kinderen evenveel van dit product zullen genieten als wij tijdens de ontwikkeling ervan. Omdat we open staan voor uw mening, zijn uw opmerkingen en ideeën steeds welkom zodat we onze producten nog kunnen verbeteren en nieuwe kunnen ontwikkelen. Neem daarom gerust contact op via [info@exittoys.com](mailto:info@exittoys.com).

Bezoek de wereld van EXIT Toys op [www.exittoys.com](http://www.exittoys.com) en ontdek ook onze andere stoere en nieuwe buitenspeel producten.

Het team van EXIT Toys

## 2. Richtlijnen voor veilig gebruik

Als u de instructies voor het EXIT Aksent product correct opvolgt, kunt u nagenoeg alle risico's vermijden. Houd er wel rekening mee dat kinderen van nature graag spelen en dat dit tot onvoorziene gevaarlijke situaties kan leiden waarvoor de fabrikant niet verantwoordelijk is. Leer uw kinderen hoe ze het product moeten gebruiken en wijs hen op de mogelijke gevaren.

**Lees en volg deze algemene waarschuwingen voordat u het product monteert en gebruikt:**



### WAARSCHUWING

Om ernstige verwondingen te vermijden



- Lees en begrijp de handleiding voor gebruik.
- Waarschuwing! Dit product is uitsluitend bedoeld voor thuisgebruik.
- Waarschuwing! VERSTIKKINGSGEVAAR! - Kleine onderdelen. Niet voor kinderen jonger dan 3 jaar.
- Maximum gewicht van gebruiker: 45kg., max. totaalgewicht: 150kg.
- Leeftijd: 3-12
- Steeds gebruiken onder toezicht van een volwassene.
- Dit product moet voor gebruik worden gemonteerd door een volwassene.
- Neem in geval van ontbrekende of kapotte onderdelen contact op met het verkooppunt voor assistentie.
- Waarschuwing: Wij zijn niet aansprakelijk voor enig letsel dat kan ontstaan tijdens het gebruik van het product.

### 3. Instructie voor assemblage, onderhoud en gebruik

Lees dit zorgvuldig en bewaar alle bijgevoegde informatie zorgvuldig voor toekomstig gebruik.

#### 1. Montage

Het product moet door een volwassene worden gemonteerd. Het product moet exact zo worden gemonteerd zoals beschreven staat in de handleiding. Het inschakelen van hulp van iemand zal de montage vereenvoudigen. Om ervoor te zorgen dat het product eenvoudig en met de juiste kracht in elkaar wordt gezet, is het belangrijk de schroeven eerst handvast te draaien. Pas na het voltooien van de montage moeten de verbindingen vast worden gedraaid en worden gecontroleerd. In de verpakking zitten kleine onderdelen en is daarom niet geschikt voor kinderen jonger dan 36 maanden. We adviseren de kleine onderdelen in een bakje of iets dergelijks te doen, om kwijltraken ervan te voorkomen. Let tijdens de montage op mogelijke scherpe puntjes of metaalresten die tijdens het productieproces zijn ontstaan.

#### 2. Ondergrond

Plaats onder geen enkele omstandigheden het product op een harde ondergrond, zoals beton of steen, tenzij de ondergrond en de aanbevolen vrije ruimte rondom het product is bedekt met een veiligheids-ondergrond. Voorbeelden hiervan zijn gras, zand of speciale veiligheidsvloeren bestemd voor het gebruik van het betreffende product. Het product moet op een egale ondergrond worden geplaatst.

#### 3. Gebruik

Het product is uitsluitend ontwikkeld en geproduceerd voor thuisgebruik door kinderen tussen 6 maanden en 8 jaar oud, tenzij anders aangegeven. Het product mag niet door iemand anders dan de doelgroep gebruikt worden. Verkeerd gebruik kan leiden tot letsel.

#### 4. Toezicht

Het product moet altijd worden gebruikt onder toezicht van een volwassene. Het kind moet altijd door een volwassene worden geïnformeerd het product niet op een verkeerde of gevaarlijke wijze te gebruiken. Er wordt geadviseerd geen wijde of loshangende kleding en/of sierraden te dragen dat tot letsel kan leiden tijdens het gebruik van het product. Kinderen mogen geen helm dragen tijdens gebruik van het product. Bij gebruik van een schommel moeten de kinderen altijd onder toezicht staan van een volwassene.

#### 5. Weersomstandigheden

Bij wisselende weersomstandigheden is speciale aandacht vereist. In het bijzonder buitenspeelgoed kan glad worden bij nat weer en kunnen tong en lippen vastvriezen aan metalen onderdelen bij temperaturen onder 0 graden. Bij warm en zonnig weer kunnen onderdelen warm worden en moet de temperatuur regelmatig worden gecontroleerd tijdens het spelen, in het bijzonder van metalen onderdelen en glijbanen. Wanneer er enige twijfel is over de veiligheid, gebruik het product dan niet. Wanneer er harde wind is voorspeld en wordt verwacht, zorg er dan voor dat het product wordt verplaatst naar een beschutte plek, of verander het product in de ondergrond of aan een vast object. Bewaar plastic schommel accessoires binnen bij temperaturen onder 4°C (40°F).

#### 6. Spelen met water

Veel oppervlaktes kunnen glad worden tijdens het spelen met water. Extra voorzichtigheid en toezicht is dan ook vereist wanneer spelen met water wordt gecombineerd met andere vormen van buitenspeelgoed (bijvoorbeeld glijbaan).

#### 7. Onderhoud

Bij al het buitenspeelgoed is het belangrijk dat de producten regelmatig door een volwassene wordt gecontroleerd. Het gehele product moet aan het begin van het gebruikseizoen en vervolgens minstens 1 keer per maand worden gecontroleerd, waarbij in het bijzonder aandacht moet worden besteed aan het controleren van de verbindingen en schroeven. Wanneer onderdelen sporen vertonen van beschadiging of slijtage, dan zullen deze vervangen moeten worden. Controleer alle bouten, moeren en schroeven of ze vastzitten en draai ze indien nodig vast. Wordt dit niet gedaan, dan kan dit leiden tot verkeerd functioneren van het product dat kan leiden tot letsel. Kinderen mogen het product niet gebruiken voordat juiste montage en controle ervan is voltooid. Vervang alleen onderdelen volgens instructie van de fabrikant van het product.

#### 8. Brandgevaar en verwijdering

Gebruik het product nooit in de buurt van vuur. Wanneer het noodzakelijk is het product te verwijderen, verwijder alle bevestigingsmaterialen en demonteer het product. Bewaar de onderdelen buiten bereik van kinderen. Deze waarschuwingen zijn in het belang van kindveiligheid en worden verzocht opgevolgd te worden.

#### 9. Schommelstoeltjes

Bij het monteren van schommelzitjes is het van belang dat bewegende onderdelen geen metaal op metaal contact maken. Kinderen moeten erop worden gewezen dat ze niet voorlangs of achterlangs bewegende schommelzitjes mogen lopen, dat ze geen leeg schommelzitje mogen draaien of duwen en niet van het schommelzitje af mogen springen wanneer deze nog beweegt.

#### 10. Touwen

Touwen zullen ververen door weersinvloeden. Wanneer een touw begint te ververen zal deze vervangen moeten worden.

## BIJZONDERE WAARSCHUWINGEN

- Plaats het product op een vlak oppervlak op minstens 2 meter afstand van gebouwen of andere obstructies zoals hekken, garages, huizen, overhangende takken, waslijnen of elektriciteitsleidingen.
- Bewaar de gebruiks- en installatiehandleiding om deze in de toekomst nog eens te kunnen raadplegen.
- Let op de richting van het product. Glijbanen dienen niet op het zuiden te worden gericht (tenzij er ruim voldoende schaduw is) om te voorkomen dat deze te warm worden op de warmste tijd van de dag.
- Controleer de schommelzittingen, kettingen, touwen en andere bevestigingsmaterialen op tekenen van schade of slijtage. Vervang deze indien nodig volgens de aanwijzingen van de fabrikant.

## 4. Garantie

Dutch Toys Group B.V. verstrekt op haar EXIT Aksent producten bij juist gebruik een garantie van:

- Hout : 5 jaar garantie op falen door houtrot
- Overige onderdelen : 1 jaar garantie

Dutch Toys Group B.V. behoudt het recht geen garantie te verlenen als er sprake is van:

- het ontbreken van een origineel aankoopbewijs;
- natuurlijke weersinvloeden op het hout dat kromtrekking en houtspijt tot gevolg kan hebben dat geen negatieve invloed heeft op de constructie van het EXIT Aksent product;
- toepassing voor andere doeleinden dan waarvoor het EXIT Aksent product ontwikkeld is;
- een andere dan de voorgeschreven wijze van montage;
- het onvakkundig uitvoeren van technische reparaties;
- gebruik van het EXIT Aksent product op openbare plaatsen zoals scholen en kinderdagverblijven;
- verhuur van het EXIT Aksent product aan derden;
- het nalaten van de regelmatige controle op en waar nodig vervanging van onderdelen, schroeven en verbindingen.
- het nalaten van het eens per twee jaar opnieuw beitsen of verven van het EXIT Aksent product.

### LET OP!

**Bewaar dit formulier samen met het originele aankoopbewijs om aanspraak te kunnen maken op garantie!**

## 1. Introduction

Vous venez de faire l'acquisition du produit EXIT Aksent; nous vous en félicitons!

### **S'amuser, être actif et jouer dehors.....**

Nous faisons tout notre possible pour développer des produits sûrs pour les enfants. Étant donné que nos produits sont classés comme étant des jouets, nous nous conformons aux réglementations de sécurité des consommateurs les plus rigoureuses. Avant de commercialiser nos produits, nous faisons réaliser des tests indépendants en vue d'obtenir la certification. Nous testons également en continu nos cycles de production et faisons régulièrement réaliser des tests indépendants à titre de contrôle supplémentaire. Seuls les produits qui se montrent à la hauteur de la norme EXIT Toys la plus rigoureuse sont porteurs de l'étiquette EXIT Toys.

Nous souhaitons vous remercier pour l'achat de ce produit et pour votre fidélité. Nous sommes sûrs que vos enfants s'amuseront autant que nous nous sommes amusés durant la phase de développement. Nous sommes très ouverts et preneurs de tous les commentaires et idées qui pourraient nous aider à améliorer nos produits et à en développer de nouveaux. Vous êtes invités à nous envoyer vos idées à [info@exittoys.com](mailto:info@exittoys.com).

Découvrez le monde de EXIT Toys, ses produits de divertissement branchés et ses nouveautés sur [www.exittoys.com](http://www.exittoys.com).

L'équipe EXIT Toys.



## 2. Consignes de sécurité

Une utilisation conforme à ce qui est indiqué dans ce manuel éliminera quasiment tous les dangers. Cependant, gardez à l'esprit que les enfants éprouvent naturellement une forte envie de jouer et cela peut conduire à des situations imprévisibles et dangereuses dont le fabricant ne peut être tenu pour responsables. Apprenez à vos enfants à utiliser le produit et informez-les des dangers possibles qu'ils encourent.

**Avan d'assembler et d'utiliser lke produit, veuillez lire et respecter les principaux avertissements ci-dessous.**



### AVERTISSEMENT

Afin d'éviter toute blessure grave:



- Lire et comprendre le manuel avant utilisation.
- Attention! Ce produit est seulement conçu pour un usage domestique.
- Attention! **RISQUE D'ÉTOUFFEMENT !** - Petites pièces. Pas adapté aux enfants de moins de 3 ans.
- Poids max. de l'utilisateur: 45kg., poids total maximal: 150kg.
- Age: 3-12
- L'enfant doit être constamment surveillé par un adulte.
- Le jouet doit être assemblé par un adulte avant de pouvoir être utilisé.
- En cas de pièce manquante ou defectueuse, veuillez contacter votre revendeur pour assistance.
- Avertissement : nous ne sommes pas responsables des blessures pouvant survenir lors de l'utilisation de la produit avec le filet de sécurité.

### 3. L'ASSEMBLAGE, L'ENTRETIEN ET L'UTILISATION

Lirez attentivement les instructions suivantes et les conserver à des fins de référence future.

#### 1. ASSEMBLAGE ET SÉCURITÉ

L'assemblage des produits doit être uniquement effectué par un adulte. Le montage doit être fait en suivant rigoureusement les étapes des instructions fournies. L'aide d'une seconde personne peut grandement faciliter l'assemblage. Afin d'assurer les tensions correctes et pour faciliter le montage, il est important d'assembler le produit en serrant à la main pour commencer. Ce n'est qu'un fois le montage terminé que les fixations devront être serrées à fond et vérifiées. Veuillez vous assurer que toutes les fixations sont bien serrées avant d'utiliser l'installation. Lors de l'assemblage, il est recommandé de manipuler les pièces avec précaution car celles-ci peuvent présenter des aspérités résultant du procédé de fabrication. S'il manque des pièces, ne pas utiliser le matériel tant que la ou les pièces en question n'ont pas été montées.

#### 2. INSTALLATION

Notre matériel ne doit en aucun cas être installé sur des surfaces en dur (béton, asphalte, etc.) à moins que la surface du sol sous le matériel (plus la marge de sécurité recommandée à l'extérieur du périmètre total du matériel) ne soit recouverte d'un revêtement de sécurité. Il est recommandé d'installer le matériel sur de l'herbe ou du sable ou une aire recouverte d'un revêtement de sécurité approprié. Les équipements doivent être installés sur une surface plane.

#### 3. UTILISATION

Nos équipements/jouets sont destinés à l'usage familial et ont été conçus, sauf mention spéciale, à l'intention des enfants entre 24 mois+; ils ne doivent EN AUCUN CAS être utilisés par d'autres personnes. Nos équipements/jouets sont entièrement sûrs s'ils sont utilisés conformément aux présentes instructions.

#### 4. SUPERVISION

La supervision permanente d'un adulte est nécessaire lors de l'utilisation des équipements/jouets par des enfants. Pour des raisons de sécurité, il est conseillé de s'assurer que les enfants utilisent les équipements/jouets correctement et ne portent pas de casque pour vélo, ni de vêtements lâches ou de bijoux, qui pourraient être retenus ou s'accrocher.

#### 5. UTILISATION

Une prudence accrue est recommandée lors de certaines conditions météorologiques. Les équipements/jouets de plein ET CONDITIONS air deviennent glissants avec la pluie. Lorsqu'il gèle, il est recommandé de faire attention car les lèvres et la langue MÉTÉOROLOGIQUES peuvent "coller" au métal. Par temps chaud et en cas d'exposition au soleil, il convient de vérifier régulièrement si la température de l'équipement/jouet n'est pas trop élevée, spécialement au niveau des éléments métalliques et des toboggans. En cas de doute, il est conseillé d'interdire l'usage du matériel. Si de forts vents sont attendus prévus, veuillez vous assurer que les installations de jeux d'extérieur sont soit mises à l'abri, soit bien fixées au sol ou à tout autre objet qui ne peut être déplacé.

#### 6. JEUX AQUATIQUES

Les équipements/jouets aquatiques peuvent devenir extrêmement glissants, aussi une supervision attentive et une prudence accrue sont recommandées lors d'usage d'équipements de plein air utilisant de l'eau tels que des piscines gonflables, des toboggans aquatiques, etc.

#### 7. ENTRETIEN

Il est essentiel qu'un adulte se charge de contrôler chaque équipement/jouet à intervalles réguliers. L'ensemble de l'équipement/jouet, et en particulier toutes les pièces d'assemblage et les systèmes d'attache, doit être vérifié au moins une fois par mois. Si des pièces présentent des signes d'usure, il convient de remplacer la ou les pièces en question. Dans ce cas, l'équipement/jouet ne devra pas être utilisé tant que la ou les pièces de rechange n'auront pas été montées.

#### 8. RISQUES D'INCENDIE ET NONUSAGE

Ne jamais placer ou utiliser les équipements/jouets à proximité de flammes nues. Si vous devez vous débarrasser d'un équipement/jouet, démontez-le en veillant à enlever toutes les vis. Si ce matériel doit être momentanément entreposé, assurez-vous de le maintenir hors de portée des enfants. Les présentes instructions ont été rédigées pour la sécurité de votre enfant et nous vous demandons de bien vouloir suivre nos conseils.

#### 9. BALANÇOIRES BARRES DE TRAPÈZE

Lors de l'assemblage, il est essentiel de s'assurer qu'il n'existe aucun contact métal/métal sur les pièces mobiles. Pour des raisons de sécurité, il est important d'apprendre aux enfants de ne pas passer devant ou derrière des balançoires ANNEAUX, etc. en mouvement, de ne pas sauter d'une balançoire en mouvement et de ne pas faire aller une balançoire à vide ou l'utiliser comme une "vrille". Concernant la marge de sécurité recommandée.

#### 10. CORDAGES

Avec le temps, les cordages auront tendance à se dégrader. En cas de signes d'usure des cordages, il convient de remplacer le jouet ou l'équipement en question.

## AVERTISSEMENTS SPÉCIAUX

- Placez le jouet sur une surface horizontale, à au moins 2m de toute structure ou obstruction telles que les barrières, garages, maisons, branches surplombantes, cordes de séchage de linge ou fils électriques.
- Gardez les instructions d'assemblage et d'installation pour une consultation ultérieure.
- Veillez à la bonne orientation du produit : les glissières ne doivent pas être orientées plein sud (sauf en présence d'ombre) pour empêcher l'accumulation de chaleur excessive sur la chute à midi.
- Examinez les détériorations visibles sur les sièges de balançoires, les chaînes, les cordes et autres points d'attache. Remplacez les pièces conformément aux instructions du fabricant.

## 4. Garantie

En cas d'utilisation correcte, Dutch Toys Group B.V. offre pour les produits de EXIT Aksent, une garantie de:

- Bois : 5 ans de garantie contre pourrir provoquant une défaillance.
- d'Autres composants : 1 an de garantie.

Dutch Toys Group B.V. se réserve le droit de n'accorder aucune garantie en cas de : absence d'une preuve d'achat d'origine ;

- effets naturels du climat sur le bois, pouvant avoir pour conséquence une déformation ou une fissure du bois n'ayant aucun impact négatif sur la structure du produit EXIT Aksent;
- application à d'autres fins que celles pour lesquelles le produit EXIT Aksent a été conçue;
- montage autre que le mode d'installation prescrit;
- exécution non professionnelle de réparations techniques;
- utilisation du produit EXIT Aksent dans des lieux publics, comme des écoles et des crèches;
- location du produit EXIT Aksent à des tiers;
- absence d'un contrôle régulier et du remplacement éventuel de pièces, vis et raccords.
- omission de l'application d'une nouvelle couche de vernis une fois tous les deux ans sur le produit EXIT Aksent

### ATTENTION !

**Conservez ce formulaire accompagné de votre preuve d'achat pour pouvoir prétendre à la garantie !**

## 1. Introducción

¡Enhorabuena por elegir un producto EXIT Aksent!

Pasarlo bien, mantenerse activo y jugar al aire libre.

Es eso lo que nos impulsa a desarrollar juguetes innovadores y de calidad para niños guais.

Hacemos todo lo posible para crear productos seguros para los niños. Como nuestros productos están clasificados como juguetes, cumplimos con las normas más estrictas en materia de seguridad para el consumidor. Antes de lanzar nuestros productos al mercado, realizamos pruebas independientes para su certificación. Además, probamos continuamente nuestras series de producción y volvemos a realizar pruebas independientes periódicamente como comprobación adicional. Sólo los productos que están a la altura de los niveles más elevados de EXIT Toys están marcados con y son reconocidos por la marca EXIT.

«Queremos darle las gracias por la compra de este producto y por su confianza en el mismo. Estamos seguros de que sus hijos se divertirán tanto como nosotros durante el desarrollo. Debido a nuestra mentalidad abierta, apreciamos de verdad todos los comentarios e ideas que nos ayuden a mejorar nuestros productos o a crear otros nuevos. Le invitamos a enviarnos sus ideas a [info@exittoys.com](mailto:info@exittoys.com)»

Visite [www.exittoys.com](http://www.exittoys.com) y descubra más productos nuevos alucinantes.

El equipo de EXIT Toys

## 2. Directrices para un uso seguro

Usar el EXIT Aksent según las instrucciones de este manual eliminará prácticamente todos los riesgos. No obstante, por favor, tenga en cuenta que los niños tienen un impulso natural de jugar y que esto puede llevar a situaciones de peligro imprevistas de las que no puede hacerse responsable al fabricante. Enseñe a sus hijos cómo usar el producto y explíqueles los posibles peligros.

**Antes de montar y usar el producto, por favor, lea y tenga en cuenta las siguientes advertencias principales:**



### ADVERTENCIA

Para evitar lesiones graves:



- Lea y comprenda el manual antes de usar el producto.
- ADVERTENCIA: Solo para uso doméstico
- ADVERTENCIA: PELIGRO DE ASFIXIA - Partes pequeñas. No apto para niños menores de 3 años.
- Máx. Peso del usuario: 45 kg., peso máx combinado: 150 kg
- Edad: 3-12 años
- Se requiere la supervisión continua por parte de un adulto.
- El producto debe ser montado por un adulto antes de su uso.
- En caso de que falten o haya piezas rotas, por favor, póngase en contacto con el lugar de compra para obtener ayuda.
- No nos hacemos responsables de las lesiones que puedan producirse al usar el producto.

### 3. 3. Advertencias para un uso, mantenimiento y montaje seguros **Lea atentamente y conserve toda la información adjunta para futuras consultas.**

1. **INFORMACIÓN DE MONTAJE Y SEGURIDAD** El producto debe ser montado por un adulto. El montaje debe realizarse siguiendo exactamente las instrucciones. Contar con la colaboración de un ayudante facilitará el montaje. Para asegurar las tensiones correctas y facilitar el montaje, es importante ensamblar el producto a mano desde el principio. Sólo cuando esté completamente montado hay que apretar y comprobar todas las fijaciones. Tenga cuidado durante el montaje, ya que el proceso de fabricación a veces puede resultar en bordes afilados y pequeñas piezas metálicas de desecho. Instrucciones generales para el kit/accesorio sobre la instalación de cuerdas/redes (en relación con el diámetro fijado en ambos extremos, la longitud de pendiente o la interacción con otra estructura. Si faltan piezas, no debe utilizarse el juguete hasta que se hayan instalado todas.

2. **UBICACIÓN** Bajo ninguna circunstancia se debe colocar ninguno de nuestros juguetes sobre un terreno duro, como el hormigón o el asfalto, a menos que el suelo debajo del juguete más el área libre recomendada estén cubiertos con una superficie de seguridad. Ejemplos de adecuados

3. **USO** Los productos están diseñados y fabricados para su uso doméstico familiar en exteriores y únicamente por niños mayores de 24 meses, a menos que se indique lo contrario. No deben ser utilizados por nadie más. Un uso inadecuado puede provocar lesiones.

4. **SUPERVISIÓN** Hay que supervisar a los niños en todo momento mientras jueguen con el producto, así como instruirlos para que no utilicen el juguete de manera inadecuada, imprevista o peligrosa. Recomendamos que no lleven ropa holgada ni joyas que puedan engancharse durante el juego. Los niños no deben usar cascos de ciclismo mientras juegan con el producto.

5. **CONDICIONES CLIMÁTICAS** Se debe tener especial cuidado si se produce un cambio en las condiciones meteorológicas. En particular, los juguetes para exteriores pueden volverse resbaladizos en climas húmedos y la lengua y los labios pueden adherirse a las piezas metálicas a temperaturas bajo cero. En climas más cálidos y soleados, sus componentes pueden calentarse, por lo que es necesario comprobar regularmente la temperatura durante el juego, en especial para las partes metálicas y los toboganes. No deben utilizarse los juguetes si existe alguna duda sobre la seguridad. Si se esperan o pronostican fuertes vientos, asegúrese de mover los juguetes para exteriores a una ubicación protegida o asegurarlos bien al suelo u otros objetos inamovibles. Guarde todos los accesorios de plástico en una zona interior si la temperatura desciende por debajo de los 40 °F (4 °C).

6. **JUEGO EN EL AGUA** Muchas superficies pueden volverse resbaladizas durante el juego en el agua. Se requiere mayor precaución y supervisión cuando se combina el agua (p. ej. piscinas para niños, toboganes acuáticos, etc.) con otras formas de juego al aire libre.

7. **MANTENIMIENTO** Como con todos los juguetes, es vital que un adulto compruebe los equipos con regularidad. Debe revisarse el juguete completo al menos una vez al mes, y se debe prestar especial atención a las conexiones y fijaciones. Si alguna de las piezas presenta muestras de desgaste, es posible que sea necesario reemplazarlas. Deben realizarse controles al comienzo de la temporada de uso, así como a intervalos regulares durante la misma. Compruebe que todos los tornillos y tuercas estén apretados y reapriételos cuando sea necesario. No hacerlo puede resultar en un mal funcionamiento del producto y causar lesiones. No se debe permitir que los niños utilicen el juguete hasta que no se haya instalado y comprobado completa y correctamente. Los cambios en el juguete original (como la adición de un accesorio) se realizarán de acuerdo con las instrucciones del vendedor del juguete original.

8. **RIESGOS DE INCENDIO Y ELIMINACIÓN** Nunca permita que el producto se coloque o use cerca de un fuego. Cuando sea necesario desechar su equipo, retire todos los tornillos y desmóntelo. Guárdelo fuera del alcance de los niños hasta que se pueda desechar correctamente. Estas instrucciones se emiten en interés de la seguridad de los niños y le pedimos encarecidamente que siga nuestros consejos.

9. **COLUMPIOS** Al instalar columpios, es vital que no se produzca un contacto de metal con metal entre las partes móviles. Se debe indicar a los niños que no pasen por delante o detrás de elementos en movimiento, que no giren o balanceen un columpio vacío y que no se bajen de un columpio cuando este está en movimiento.

10. **CUERDAS** Las cuerdas se degradarán con el tiempo. Cuando aparezcan signos de degradación, se debe reemplazar el juguete.

## ADVERTENCIAS ESPECIALES

- Coloque el juguete sobre una superficie nivelada, al menos a 2 m de cualquier estructura u obstrucción, como cercas, armarios, casas, ramas colgantes, tendederos o cables eléctricos.
- Conserve las instrucciones de montaje e instalación para futuras consultas.
- Tenga en cuenta la orientación del producto. Los toboganes no deben estar orientados hacia el sur (a menos que estén bien protegidos del sol) para evitar la acumulación excesiva de calor que se produce al mediodía.
- Revise los asientos de los columpios, las cadenas, las cuerdas y otros medios de sujeción para detectar evidencias de deterioro. Reemplácelos cuando sea necesario de acuerdo con las instrucciones del fabricante.

## 4. La garantía

La garantía de Dutch Toys Group B.V. proporciona una garantía sobre el producto EXIT Aksent:

- Madera: 5 años de garantía contra la pudrición, cuando esta afecte al funcionamiento.
- Todos los demás componentes: 1 años de garantía.

Dutch Toys Group B.V. se reserva el derecho a no satisfacer la garantía si:

- Falta el recibo de compra original.
- Las influencias climáticas naturales sobre la madera hacen que esta se deforme o se agriete, lo que no influye negativamente en la construcción del producto EXIT Aksent.
- El producto EXIT Aksent se utiliza para fines distintos a aquellos para los que fue concebida.
- El método de montaje difiere del sistema prescrito en las indicaciones.
- Las reparaciones técnicas no se realizan de manera profesional.
- El producto EXIT Aksent se utiliza en lugares públicos, como escuelas y guarderías.
- El producto EXIT Aksent se alquila a terceros.
- No se realizan comprobaciones periódicas y las piezas, tornillos y elementos de conexión no se sustituyen cuando es necesario.
- No se pinta o se aplica una capa protectora del producto EXIT Aksent una vez cada dos años.
- 

**¡ATENCIÓN! La garantía solo se aplica al enviar este formulario junto con el recibo de compra original. Consérvelos en un lugar seguro.**

## 1. Apresentação

Parabéns por ter adquirido um produto Aksent da EXIT!

Divertir-se, ser ativo e brincar ao ar livre...

Isto é o que nos leva a desenvolver brinquedos a pedais inovadores e de qualidade para crianças fixas.

Fazemos todos os possíveis para desenvolver produtos seguros para as crianças. Como os nossos produtos são classificados como brinquedos, cumprimos os regulamentos mais exigentes em termos de segurança do consumidor. Antes de lançar os nossos produtos no mercado, são realizados testes independentes para certificação. Testamos também de forma contínua as nossas execuções de produção e são executados, periodicamente, novos testes independentes como verificação adicional. Somente os produtos que cumprem os mais altos padrões da EXIT Toys são comercializados e reconhecidos pela marca EXIT.

“Queremos agradecer a sua preferência e a sua confiança neste produto. Temos a certeza que os seus filhos se divertirão tanto como nós durante o desenvolvimento. Tendo a mente aberta, agradecemos verdadeiramente todos os comentários e ideias que nos possam ajudar a melhorar os nossos produtos ou desenvolver novos. Convidamo-lo a enviar-nos as suas ideias para [info@exittoys.com](mailto:info@exittoys.com)”

Visite [www.exittoys.com](http://www.exittoys.com) e descubra mais produtos novos fantásticos.

A equipa EXIT Toys



## 2. Orientações para uso seguro

Utilizar o seu produto Aksent da EXIT conforme as instruções neste manual eliminará virtualmente todos os perigos. No entanto, lembre-se de que as crianças têm um desejo natural de brincar e isso pode levar a situações perigosas imprevistas, pelas quais o fabricante não pode ser responsabilizado. Ensine os seus filhos a utilizar o produto e informe-os dos perigos possíveis.

**Antes de montar e usar o produto, leia e respeite os avisos principais:**



### AVISO!

Para evitar ferimentos graves



- Leia e compreenda o manual antes de usar
- AVISO: Somente para uso doméstico
- AVISO: RISCO DE ASFIXIA! - Peças pequenas Não adequado para crianças com menos de 3 anos.
- Máx. Peso do utilizador: 45 kg, máx. peso total: 150 kg
- Idade: 3-12 anos.
- É necessária a supervisão contínua de um adulto
- Em caso de peças em falta ou partidas, entre em contacto com o local onde efetuou a compra para obter assistência.
- O produto deve ser montado por um adulto antes de ser usado.
- Não somos responsáveis por quaisquer ferimentos que possam ocorrer durante o uso do produto.

### **3. Avisos para utilização segura, manutenção e montagem; ;** **Leia com atenção todas as informações inclusas e guarde-as para consulta futura.**

- 1. MONTAGEM E INFORMAÇÕES DE SEGURANÇA** Este produto tem de ser montado por um adulto. Tem de ser montado de acordo com as instruções de montagem. Contratar um ajudante facilitará a montagem. Por forma a assegurar as tensões corretas e a facilitar a montagem, é importante montar primeiro o produto apertando apenas à mão. Só depois de totalmente montado devem as fixações ser totalmente apertadas e verificadas. Tenha cuidado durante a montagem pois o processo de fabrico pode por vezes originar ocasionalmente arestas afiadas e pedaços pequenos de limalhas. Instrução geral para kit/acessório sobre instalação de corda/redes - relacionada com o diâmetro fixo em ambas as extremidades, comprimento da parte suspensa, interação com outra estrutura. Caso haja peças em falta, o brinquedo não pode ser usado até serem montadas peças de substituição.
- 2. BASE** Os nossos brinquedos não devem - em situação alguma - ser assentes em superfícies duras como betão ou asfalto, exceto se o piso sob o brinquedo e na zona livre recomendada for coberto com uma superfície de segurança. Exemplos de
- 3. UTILIZAÇÃO SEGURA** Os produtos foram concebidos e fabricados exclusivamente para uso doméstico ao ar livre por crianças com 24 meses ou mais, exceto indicação em contrário, e não podem ser usados por outros utilizadores. A utilização indevida pode originar ferimentos.
- 4. SUPERVISÃO** As crianças devem ser sempre supervisionadas quando estiverem a brincar no produto e devem ser ensinadas a não usar o brinquedo de forma inadequada ou perigosa. Recomendamos que as crianças não usem roupas largas nem joias que possam ficar presas ou puxar enquanto brincam. As crianças não devem usar capacetes de ciclismo ao brincar no produto
- 5. CONDIÇÕES CLIMATÉRICAS** Deve ter-se especial cuidado quando as condições climatéricas se alteram. Em particular, os brinquedos de exterior podem tornar-se escorregadios em tempo húmido e, com temperaturas inferiores a zero graus, a língua ou lábios podem colar aos elementos em metal. Com tempo mais quente e muito sol, os elementos podem aquecer e a temperatura deve ser verificada regularmente durante a brincadeira - em especial os elementos em metal e os escorregas. Em caso de dúvida sobre a segurança do brinquedo, este não deve ser usado. Caso haja previsão de ventos fortes, assegure-se de que os brinquedos de exterior são colocados em local abrigado ou bem fixos ao piso ou a outro objeto inamovível. Guarde os acessórios dos baloiços em plástico em local fechado se a temperatura baixar para menos de 40 °F (4 °C).
- 6. BRINCADEIRA NA ÁGUA** Muitas superfícies podem ficar escorregadias ao brincar na água. É necessária atenção redobrada e supervisão reforçada quando combinar água (por ex. piscinas para crianças, escorregas de água, etc.) com outras formas de brinquedos de exterior.
- 7. MANUTENÇÃO** Com todos os brinquedos, é vital que o equipamento seja verificado regularmente e com frequência por um adulto. Todo o brinquedo deve ser verificado pelo menos uma vez por mês e deve prestar-se atenção especial às ligações e fixações. Se qualquer elemento evidenciar sinais de desgaste, poderá ser necessário proceder à sua substituição. Devem ser feitas verificações no início da época de utilização, bem como a intervalos regulares ao longo da época de utilização. Verifique o aperto de todos os parafusos e porcas e aperte, se necessário. O não cumprimento desta regra pode resultar na avaria do produto e em ferimentos. Não deve permitir-se que as crianças usem o brinquedo antes de este estar devidamente montado e verificado. As alterações no brinquedo de origem (por exemplo, acrescentar um acessório) devem ser feitas em conformidade com as instruções do vendedor do brinquedo de origem.
- 8. RISCOS DE INCÊNDIO E ELIMINAÇÃO** Nunca permita que o produto seja colocado nem usado perto de fogueiras. Quando chegar a altura de descartar o seu equipamento, remova todos os parafusos e desmonte. Guardar fora do alcance das crianças até poder ser eliminado de forma adequada. Estas instruções são emitidas no interesse da segurança das crianças por isso pedimos que as respeite.
- 9. BRINQUEDOS DE BALOIÇAR** Ao montar brinquedos de baloiçar é vital que as peças móveis não fiquem com qualquer contacto metal-a-metal. Deve ser ensinado às crianças que não devem passar na frente nem atrás de elementos móveis, a não torcer nem fazer baloiçar um baloiço vazio e a não saltar de um baloiço com ele em movimento.
- 10. CORDAS** Estas cordas irão degradar-se com o passar do tempo. Quando surgirem indícios de degradação, o brinquedo deve ser substituído.

## AVISOS ESPECIAIS

- Coloque o brinquedo numa superfície nivelada a, pelo menos, 2 metros de distância de qualquer estrutura ou obstáculo - como vedações, garagens, casas, ramos de árvores baixos, estendais ou cabos elétricos.
- Guarde as instruções de montagem e instalação para consulta futura.
- Preste atenção à orientação do produto Os escorregas não devem ficar virados para sul (a não ser que tenham uma boa sombra) para evitar a acumulação excessiva de calor na superfície de deslizamento a meio do dia.
- Verifique os assentos dos baloiços, correntes, cordas e outras formas de fixação para ver se apresentam sinais de deterioração. Substitua-os quando necessário, em conformidade com as instruções do fabricante.

## 4. Garantia

O Dutch Toys Group B.V. providencia uma garantia para o produto Aksent da EXIT:

- Madeira: 5 anos de garantia contra podridão causadora de avaria.
- Restantes elementos: 1 ano de garantia.

O Dutch Toys Group B.V. reserva-se o direito de não providenciar a garantia se:

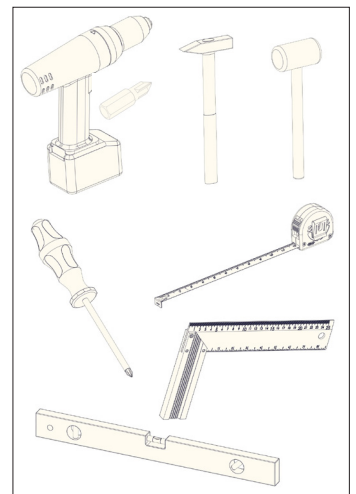
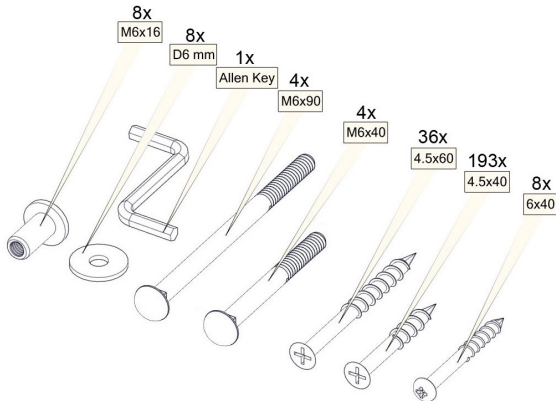
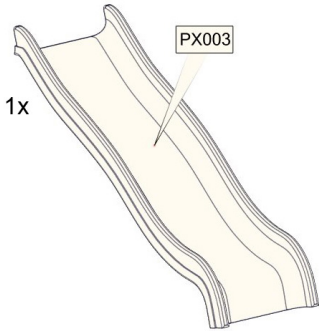
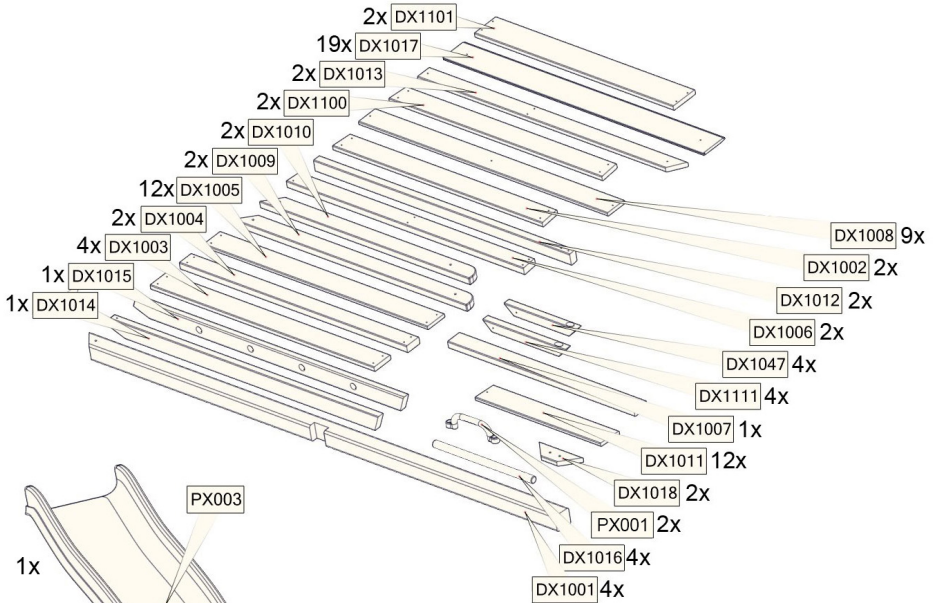
- o recibo da compra original estiver em falta;
  - as influências naturais do clima na madeira façam com que esta empene ou crie lascas, o que não tem uma influência negativa na construção do produto Aksent da EXIT;
  - o produto Aksent da EXIT for usado para fins diferentes daqueles para que foi criado;
  - o método de montagem for diferente do indicado nas instruções de montagem;
  - as reparações técnicas não foram realizadas por profissionais;
  - o produto Aksent da EXIT for usado em áreas públicas, como escolas e infantários;
  - o produto Aksent da EXIT for alugado a terceiros;
  - não forem realizadas verificações regulares e as peças, parafusos e peças de ligação não forem substituídas quando necessário.
- o produto Aksent da EXIT não for pintado ou aplicada nova velatura a cada dois anos.

### ATENÇÃO!

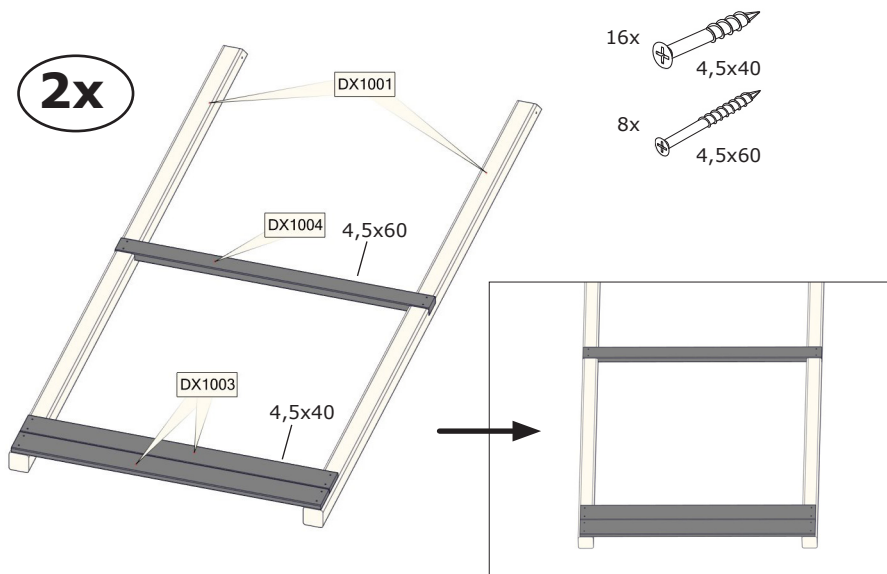
**A garantia apenas é aplicável após envio deste formulário e do recibo da compra original. Guarde-os em lugar seguro!**

## 5. Assembly / Montage / Montage / L'assemblage / Montaje / Montagem

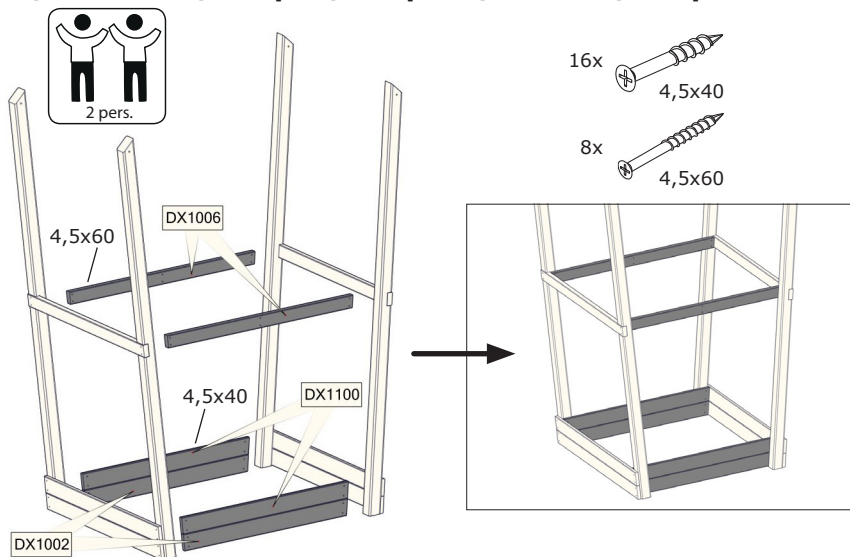
Parts list / Teileliste / Onderdelen / Liste des pièces / Lista de componentes / Lista de peças



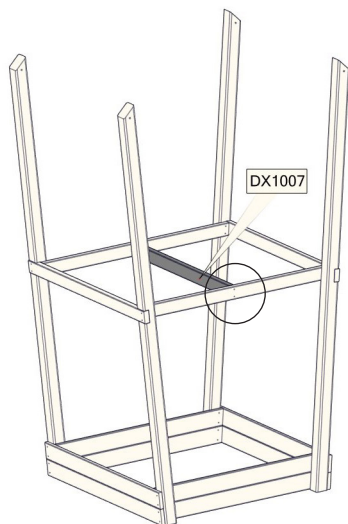
## Step 1 / Schritt 1 / Stap 1 / Étape 1 / Paso 1 / Etapa 1




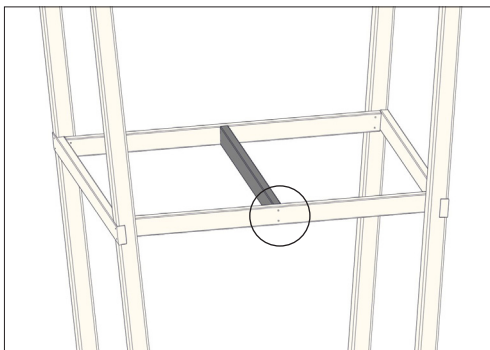
## Step 2 / Schritt 2 / Stap 2 / Étape 2 / Paso 2 / Etapa 2



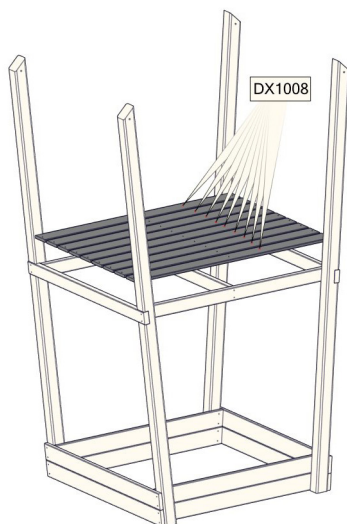
## Step 3 / Schritt 3 / Stap 3 / Étape 3 / Paso 3 / Etapa 3

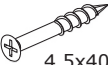


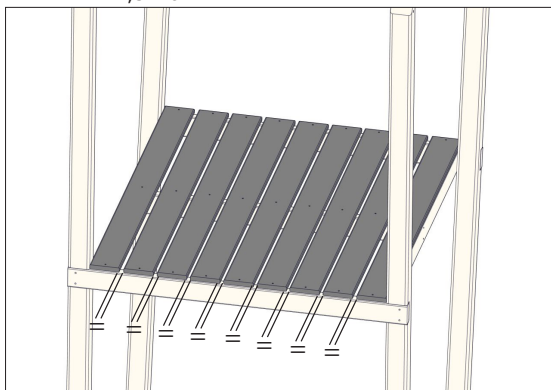
4x  4,5x60



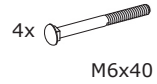
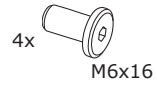
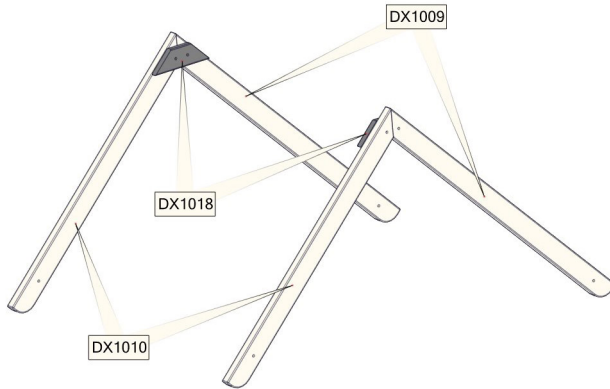
## Step 4 / Schritt 4 / Stap 4 / Étape 4 / Paso 4 / Etapa 4



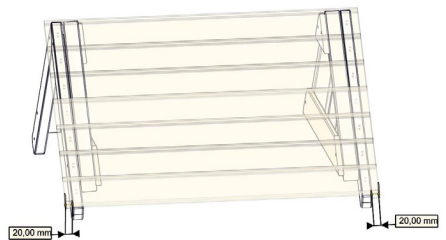
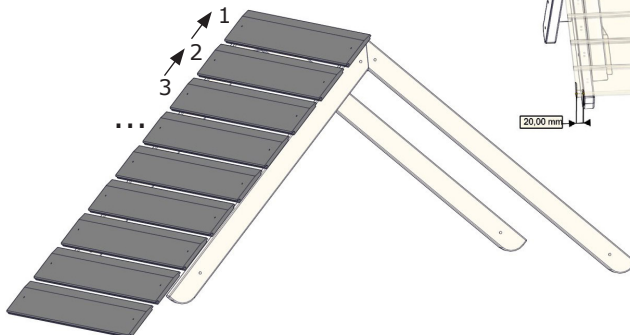
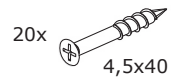
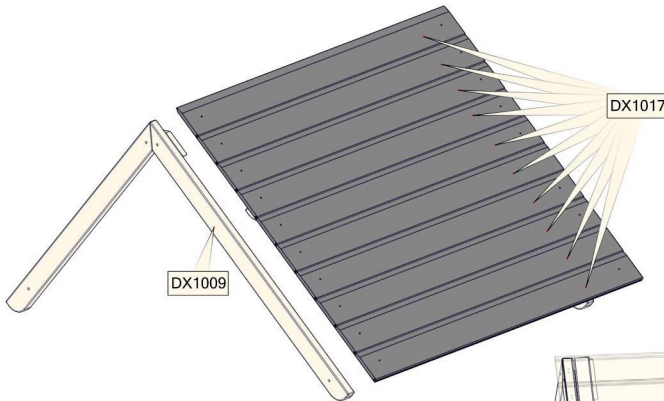
27x  4,5x40



## Step 5 / Schritt 5 / Stap 5 / Étape 5 / Paso 5 / Etapa 5

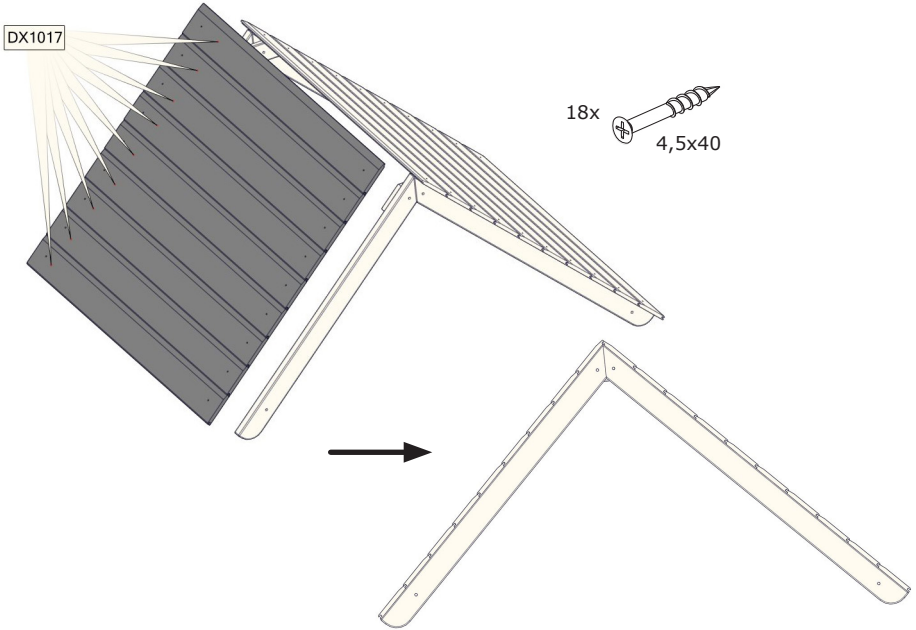


## Step 6 / Schritt 6 / Stap 6 / Étape 6 / Paso 6 / Etapa 6

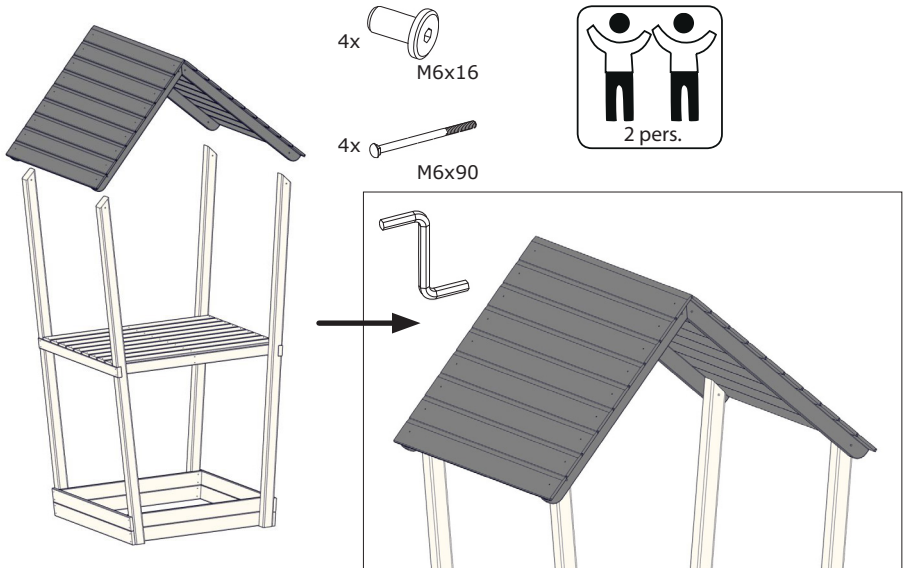




## Step 7 / Schritt 7 / Stap 7 / Étape 7 / Paso 7 / Etapa 8

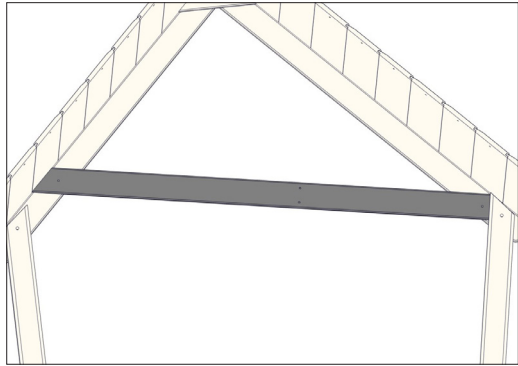
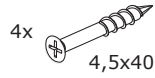
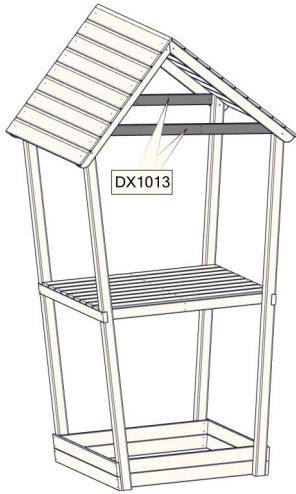


## Step 8 / Schritt 8 / Stap 8 / Étape 8 / Paso 8

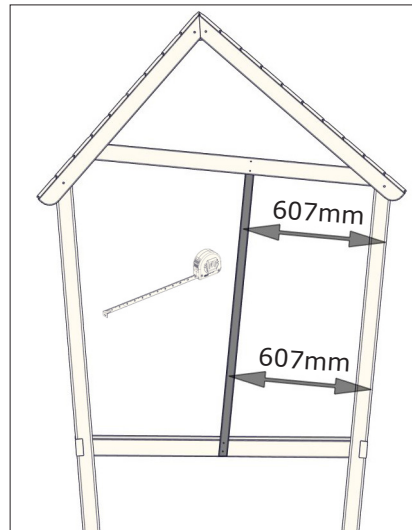
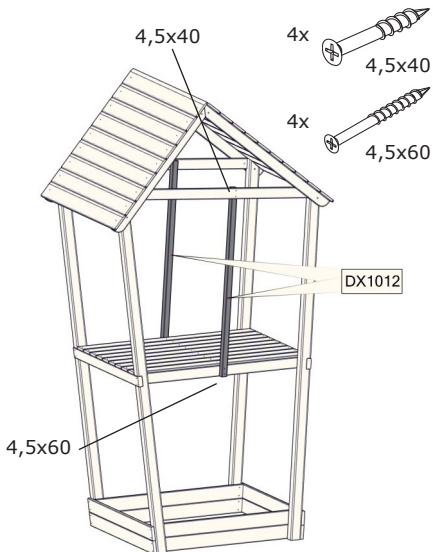




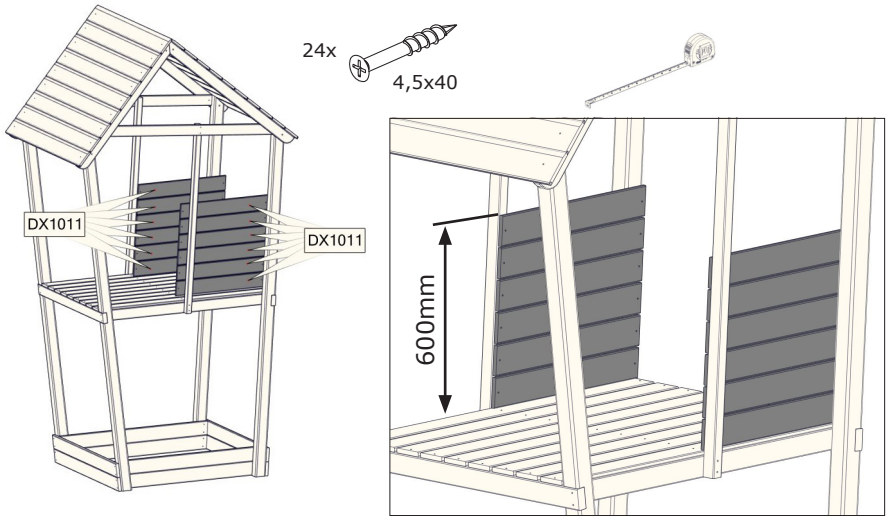
## Step 9 / Schritt 9 / Stap 9 / Étape 9 / Paso 9 / Etapa 9



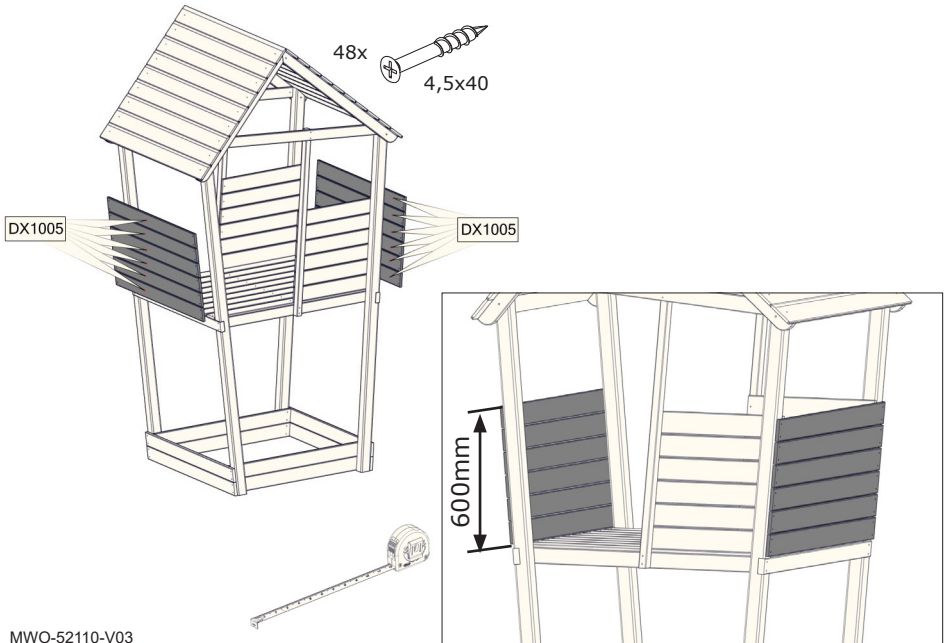
## Step 10 / Schritt 10 / Stap 10 / Étape 10 / Paso 10 / Etapa 10



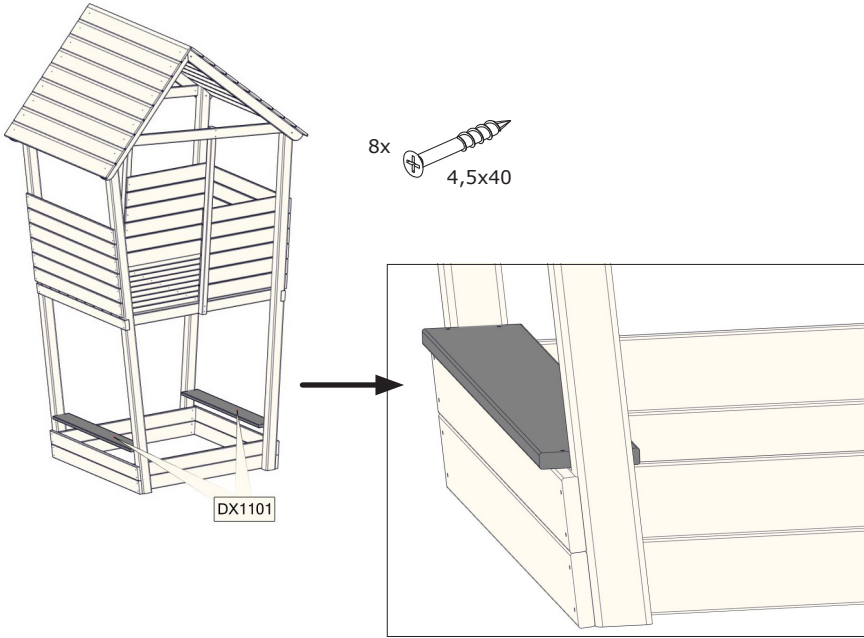
## Step 11 / Schritt 11 / Stap 11 / Étape 11 / Paso 11 / Etapa 11



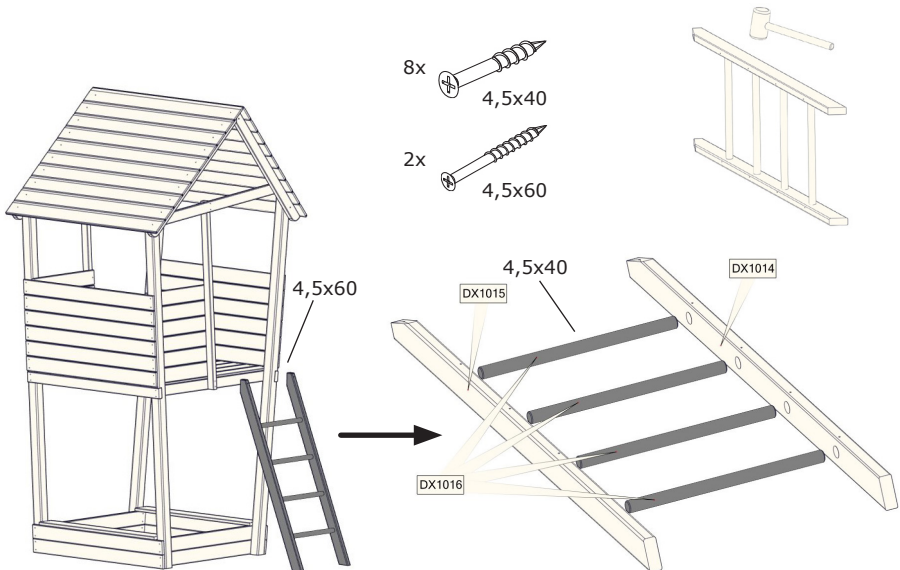
## Step 12 / Schritt 12 / Stap 12 / Étape 12 / Paso 12 / Etapa 12



**Step 13 / Schritt 13 / Stap 13 / Étape 13 / Paso 13 / Etapa 13**



**Step 14 / Schritt 14 / Stap 14 / Étape 14 / Paso 14 / Etapa 14**



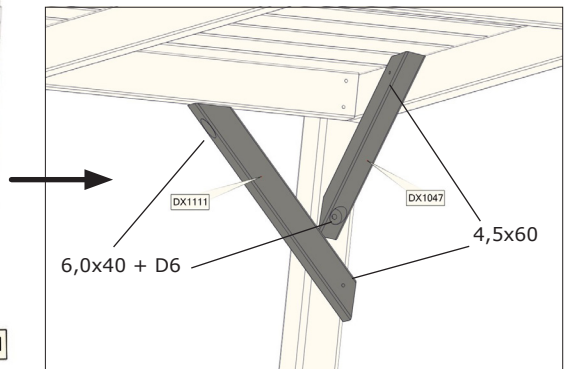
**Step 15 / Schritt 15 / Stap 15 / Étape 15 / Paso 15 / Etapa 15**



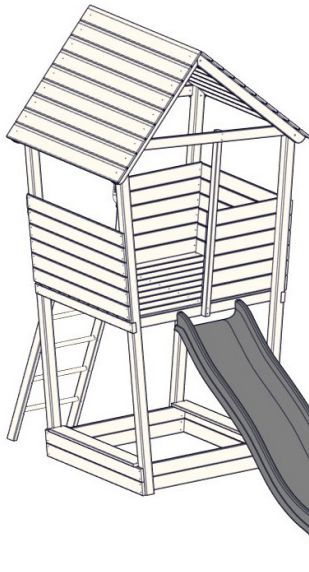
**Step 16 / Schritt 16 / Stap 16 / Étape 16 / Paso 16 / Etapa 16**



- 8x 4,5x60
- 8x 6,0x40
- 8x D6



**Step 17 / Schritt 17 / Stap 17 / Étape 17 / Paso 17 / Etapa 17**



2x



4,5x60

PX003



**Congratulations!  
Herzlichen Glückwunsch!  
Gefeliciteerd!  
Félicitations!  
¡Enhorabuena!  
Parabéns!**







## Aksent Playtower

**Contact Information:**

Dutch Toys Group B.V.

P.O. Box 369, 7000AJ, Doetinchem, The Netherlands  
Edisonstraat 83, 7006RB Doetinchem, The Netherlands

+31 314 323 005  
info@exittoys.com  
www.exittoys.com

*EXIT Toys is a registered trade mark of Dutch Toys Group*