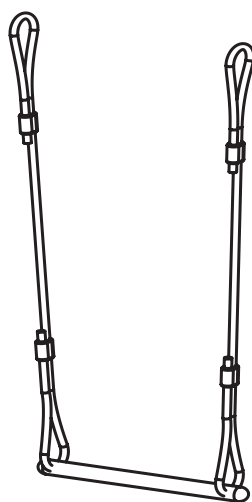




GetSet

EXIT GetSet Hanging accessories
Assembly & warning manual



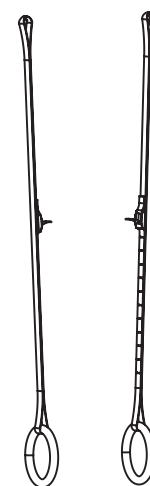
54.90.42.00



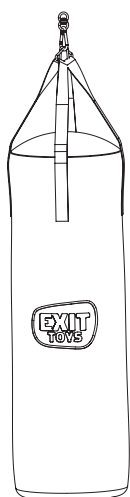
Wood: 54.90.41.00
Plastic: 54.90.41.10



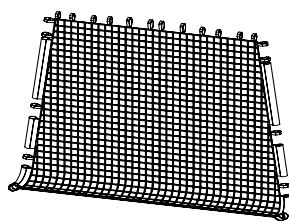
54.90.40.00



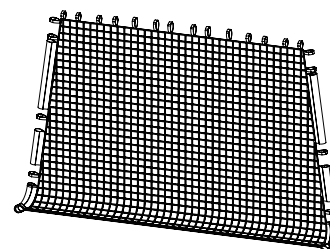
54.90.43.00



54.90.30.00



54.90.51.20



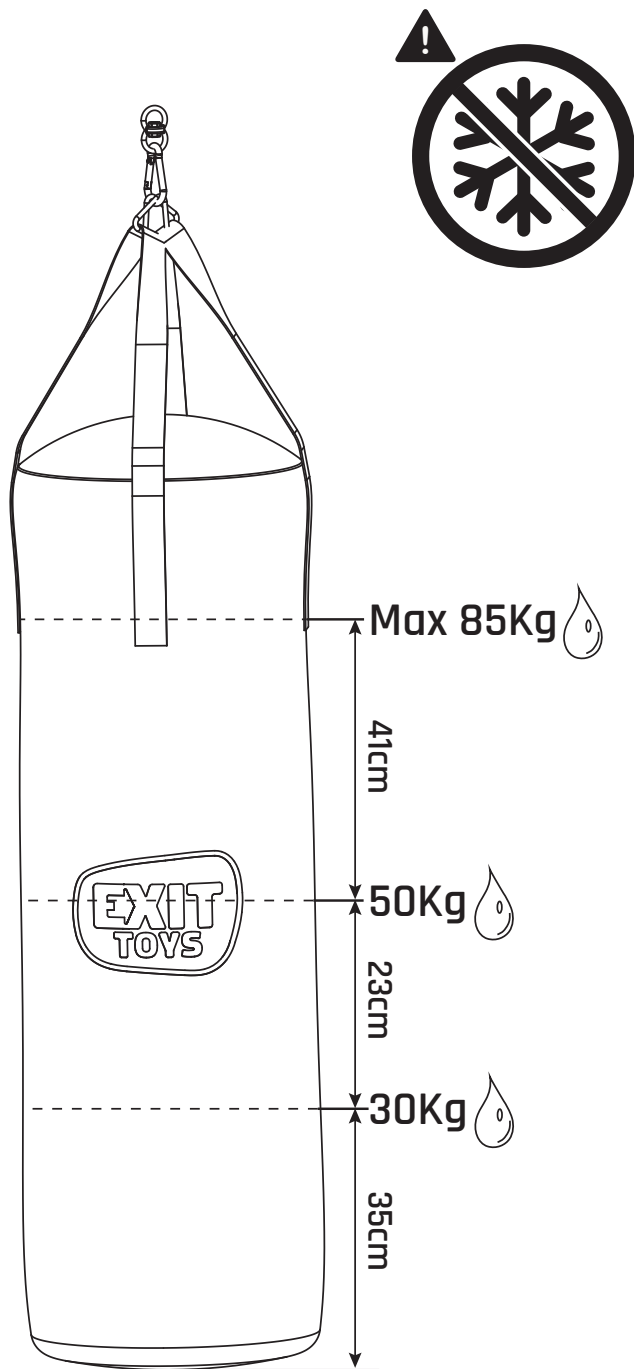
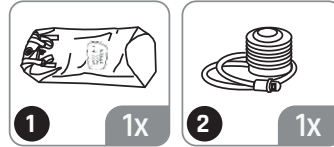
54.90.51.30

No.	User weight	User age
54.90.42.00	MAX 100kg	3+
54.90.41.00/10	MAX 50kg	3+
54.90.40.00	MAX 50kg	3+
54.90.51.20/30	MAX 50kg	3+
54.90.43.00	MAX 100kg	14+

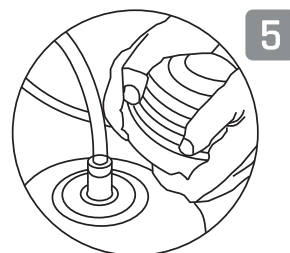
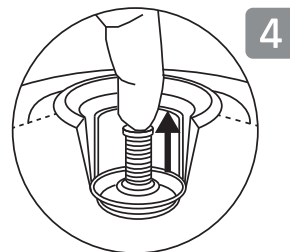
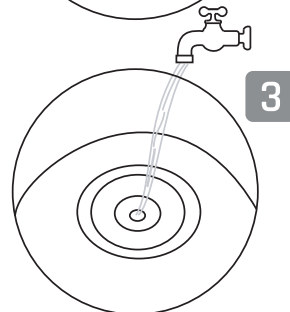
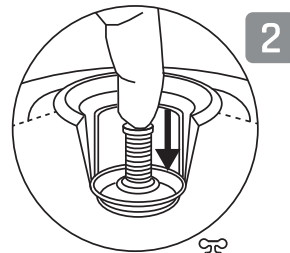
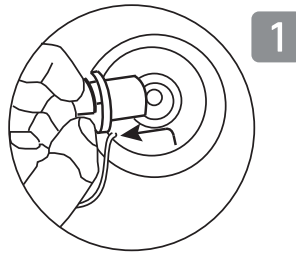


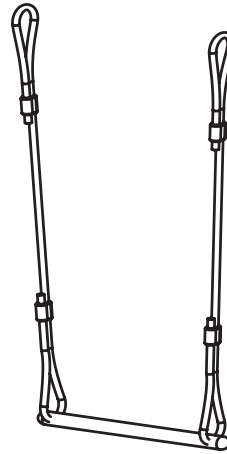
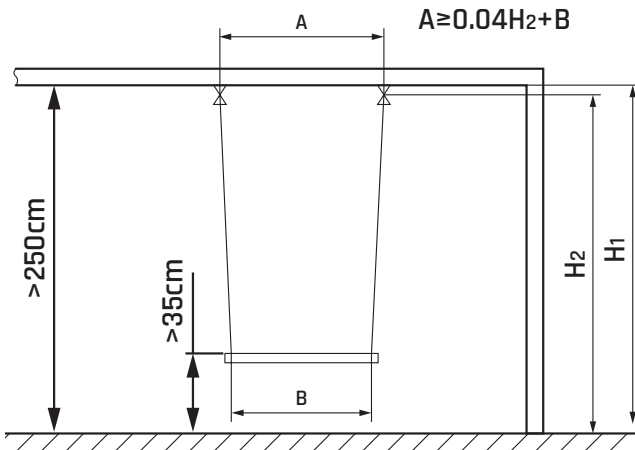
WARNING
CHOKING HAZARD
small parts
Adult assembly required
retain for future reference





54.90.30.00

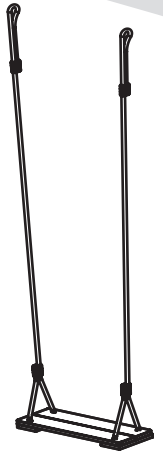




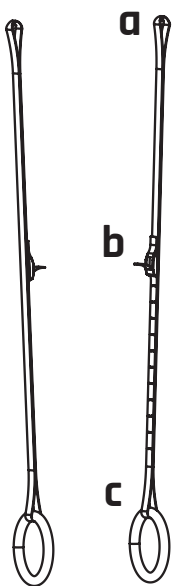
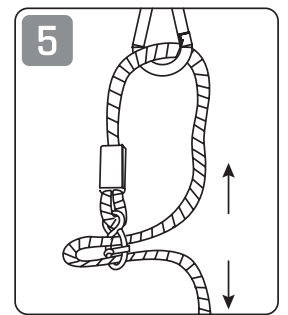
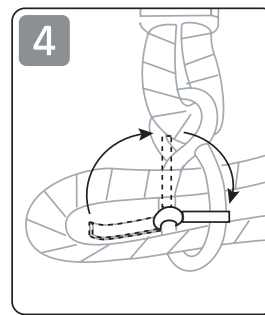
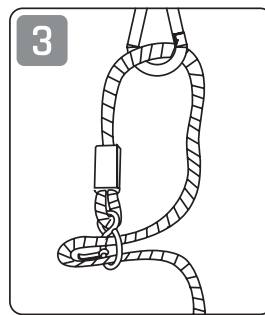
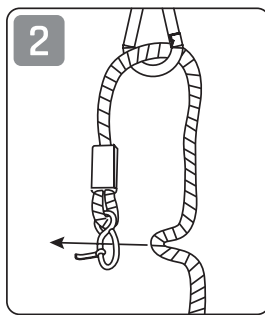
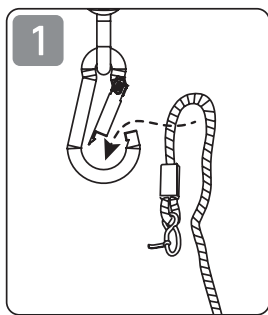
54.90.42.00



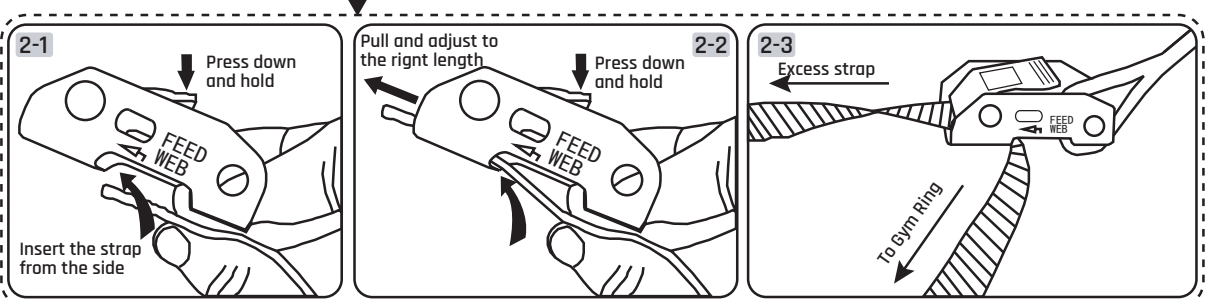
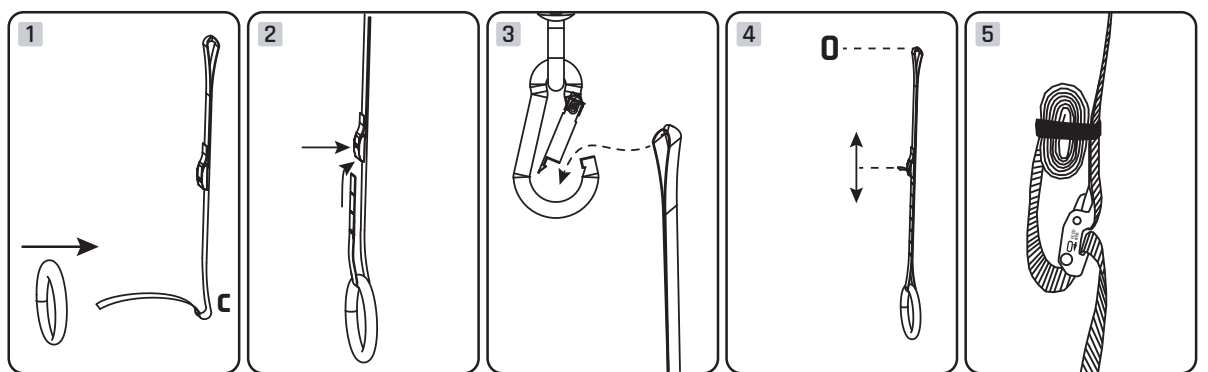
Wood: 54.90.41.00
Plastic: 54.90.41.10

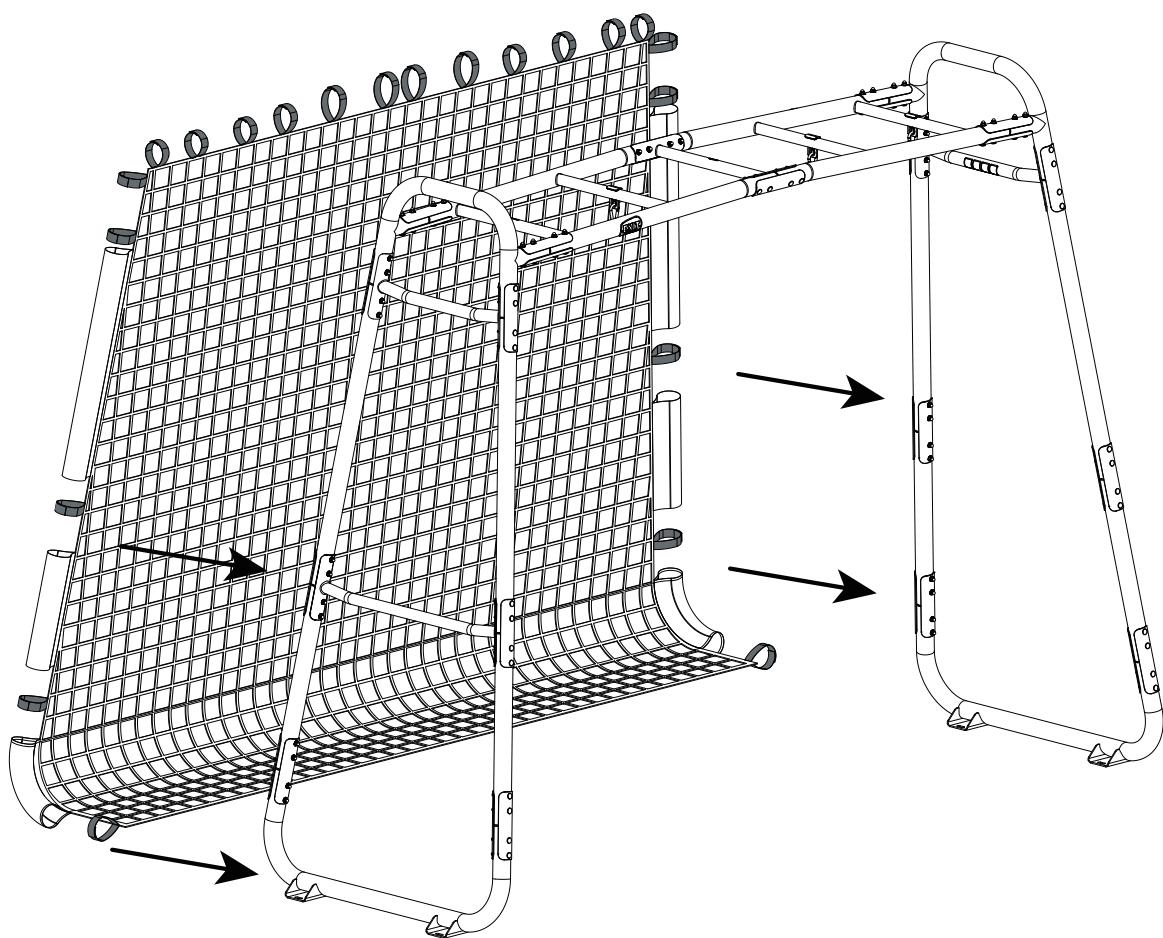


54.90.40.00

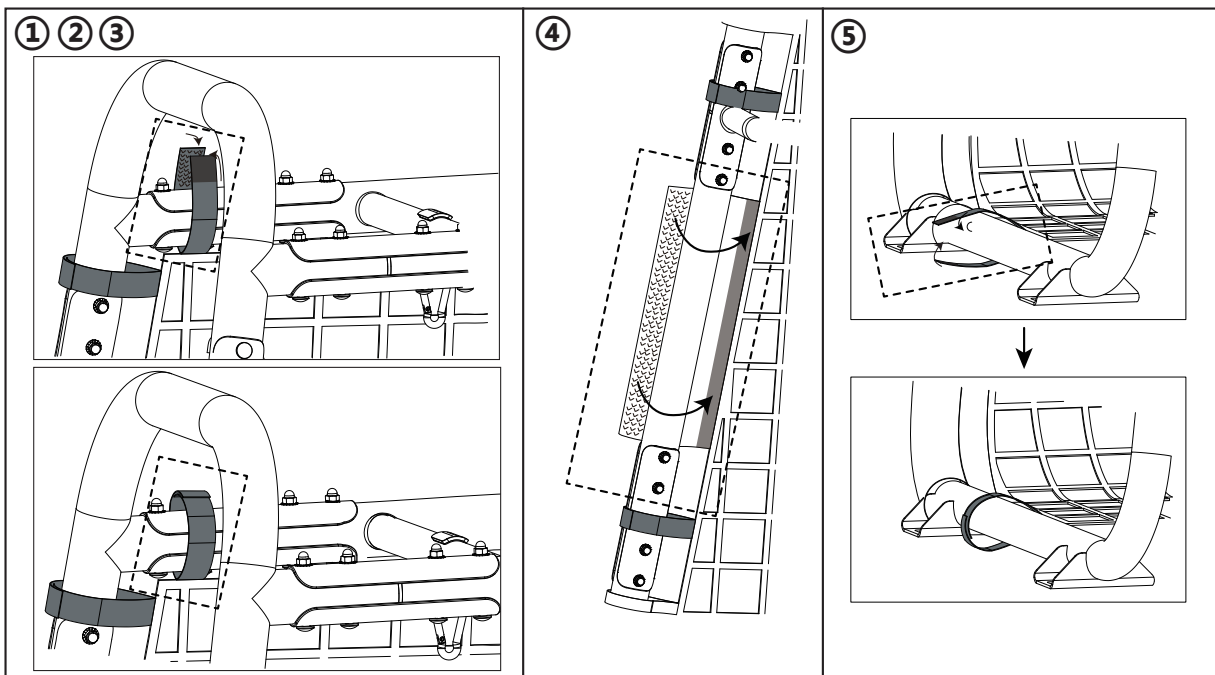
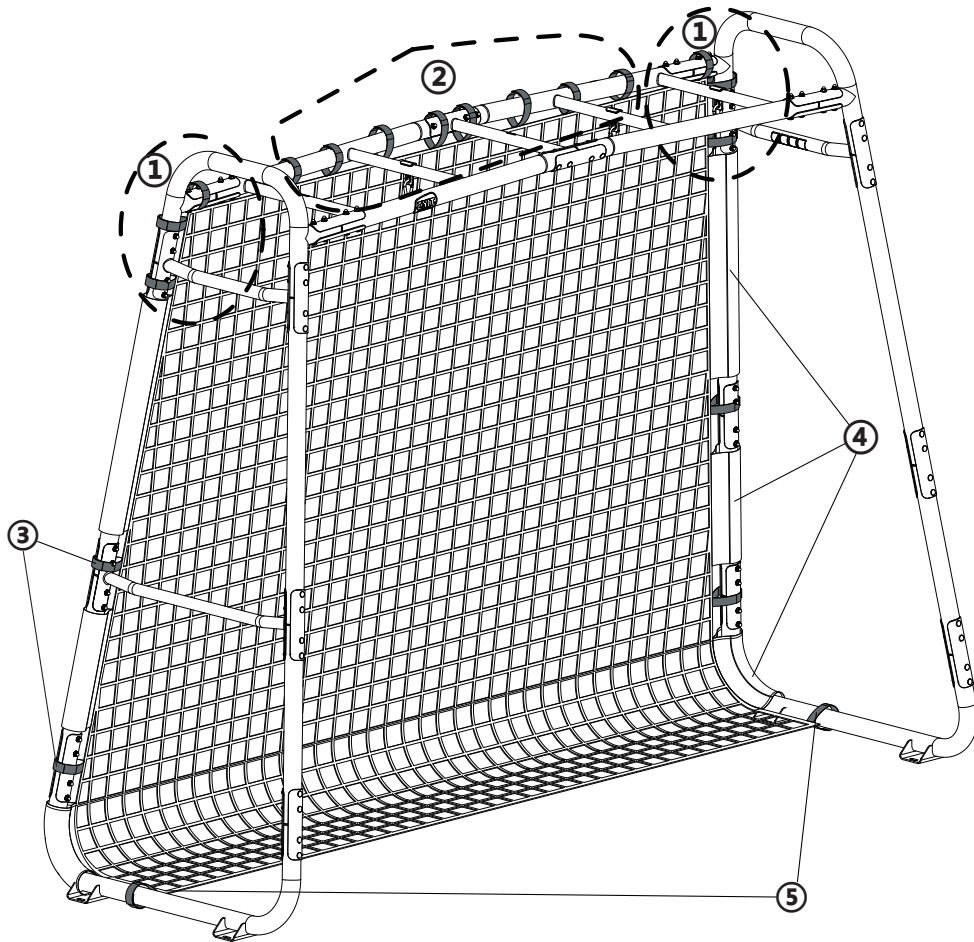


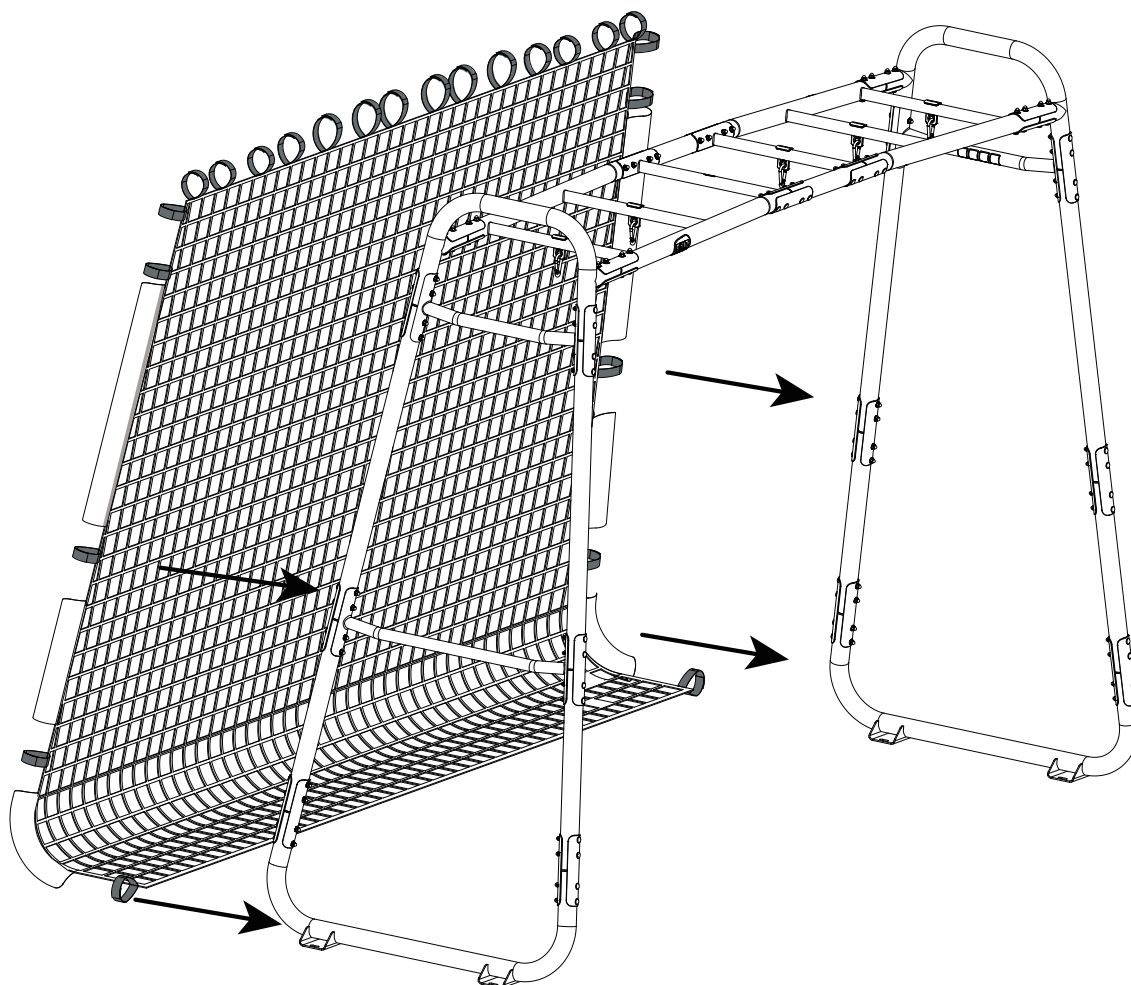
54.90.43.00



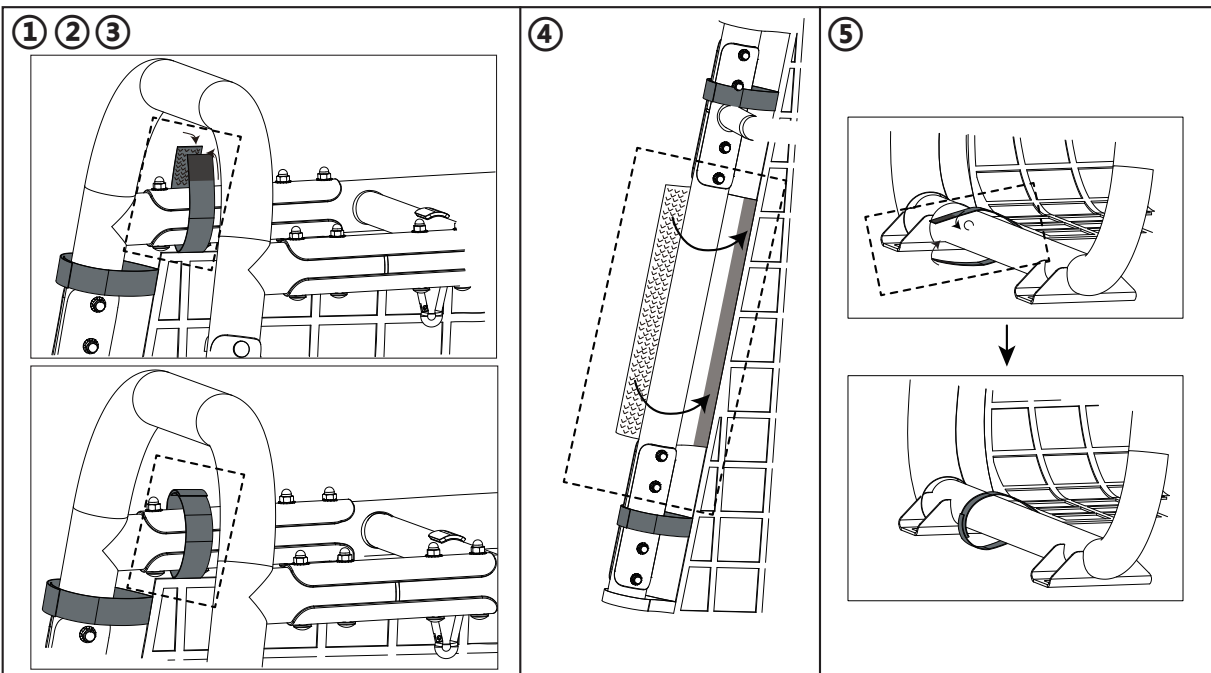
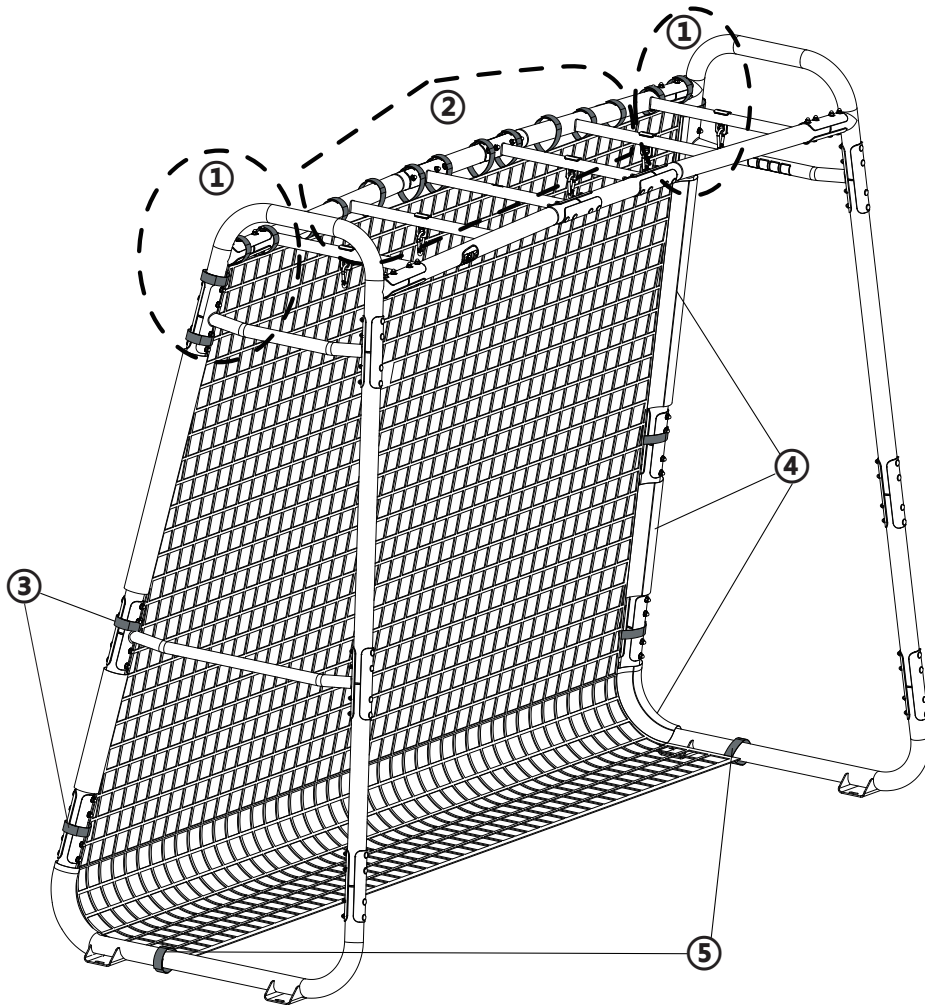


54.90.51.20





54.90.51.30





EN Safety instructions accessories

1. Swing, gymnastic rings (brown), trapeze
2. Punching bag
3. Gymnastic rings (black)
4. Soccer goal nets

Safe usage

Please read the following instructions carefully before you start, to simplify the assembly. Keep this manual for future reference.

When this product is used in combination with an EXIT unit then please check the manual of the unit concerned for the safety instructions.

General warnings:

- **Warning!** Danger of suffocation, small parts. Not suitable for children under the age of three.
- For the maximum user age and weight of the product see the added assembly instructions.
- This product is intended only for personal use.
- Take the movement of hanging accessories into account.

Swing, trapeze & gymnastic rings (brown), warnings

- This product is intended for outdoor use only.
- This product should be used by the child under the direct supervision of an adult at all times.
- Do not use the product when it is wet.

Punching bag, warnings

- Do not use as frost, store the product frost-free at cold temperatures.

Gymnastic rings (black), warnings

- This product is intended for outdoor use only.
- Do not use the product when it is wet.
- After the use, raise the rings up to a height of 1.8 meters to prevent children from playing with the rings.

Soccer goal net, warnings

- To reduce risk of entanglement, keep small children away from net area at all times.

General assembly and installation

- When installing this product, the supporting structure must be able to support a load of at least 200 kg.
- **Swing, trapeze & gymnastic rings (brown), assembly and installation**
- Make sure there is at least 45 cm of free lateral space and provide sufficient space at the front and back of the product.
- The supporting structure cannot be higher than 2.5 meters.
- See the added assembly instructions for determining the right distance between the suspension points.
- The product is not allowed to be installed above concrete, asphalt, or another hard surface.
- For swings and trapeze; make sure that the distance between the surface and the product always exceeds 35 centimetres.

Punching bag, assembly and installation

- Provide a clear space on the user side of the product of at least 2 metres.
- gymnastics rings (black), assembly and installation
- Make sure there is at least 45cm of free lateral space and provide sufficient space at the front and back of the product.
- The product is not allowed to be installed above concrete, asphalt, or another hard surface.

Usage and maintenance

Examine the product before every use and replace worn out, defect or missing parts.

Warranty

1. After the date of the purchase invoice, the owner of the EXIT product has a:
 - 2-year warranty on parts and accessories.
2. The warranty will **lapse** if:
 - This product is used incorrectly and/or carelessly and it used in such a way that it does not fulfil its purpose

NL Veiligheidsinstructies accessoires

1. Schommel, turnringen (bruin), trapeze
2. Bokszak
3. Turnringen (zwart)
4. Voetbaldoelnetten

Veilig gebruik

Lees de volgende instructies voordat u begint, om de montage te vereenvoudigen. Bewaar deze handleiding voor toekomstig gebruik.

Wanneer dit product wordt gebruikt in combinatie met een EXIT toestel kijk dan in de manual van betreffend toestel voor de veiligheidsinstructies.

Algemene waarschuwingen:

- **Waarschuwing!** Verstikkingsgevaar, kleine onderdelen. Niet voor kinderen jonger dan 3 jaar.
- Zie voor maximale gebruikersleeftijd en gewicht van het product de bijgevoegde montage instructie.
- Dit product is alleen voor persoonlijk gebruik.
- Houd rekening met de beweging van hangende accessoires.
- **Schommel, trapeze & turnringen (bruin), waarschuwingen**
- Dit product is alleen voor gebruik buitenshuis.
- Dit product moet te allen tijde door het kind worden gebruikt onder direct toezicht van een volwassene.
- Gebruik het product niet wanneer deze nat is.

Bokszak, waarschuwingen

- Niet gebruiken bij vorst, sla het product bij koude temperaturen vorstvrij op.

turnringen (zwart), waarschuwingen

- Dit product is alleen voor gebruik buitenshuis.
- Gebruik het product niet wanneer deze nat is.
- Trek de ringen na gebruik op tot een hoogte van 1,8 meter om te voorkomen dat kinderen met de ringen spelen.

Voetbaldoelnet, warnings

- Om het risico op verstrikking te verminderen, moet u kleine kinderen te allen tijde uit de buurt van het net houden.

Algemene montage en installatie

- Bij het installeren van dit product moet de dragende constructie een last van minimaal 200 kg kunnen dragen.

Schommel, trapeze & houten turnringen, montage en installatie

- Zorg voor een vrije zijdelingse ruimte van minimaal 45 cm en zorg voor voldoende ruimte aan de voorzijde en achterzijde van het product.
- De dragende constructie mag niet hoger dan 2,5 meter zijn.
- Zie bijgevoegde montage instructie voor het bepalen van de juiste afstand tussen de ophangpunten.
- Het product mag niet boven beton, asfalt of een ander hard oppervlak worden geïnstalleerd.
- Voor schommels en trapeze; zorg dat de afstand tussen de ondergrond en het product altijd groter van 35 cm is.

Bokszak, montage en installatie

- Zorg voor een vrije ruimte aan gebruikerszijde van het product van minimaal 2 meter.
- Kunststof turnringen, montage en installatie
- Zorg voor een vrije zijdelingse ruimte van minimaal 45cm en zorg voor voldoende ruimte aan de voorzijde en achterzijde van het product.
- Het product mag niet boven beton, asfalt of een ander hard oppervlak worden geïnstalleerd.

Gebruik en onderhoud

Inspecteer het product voor elk gebruik en vervang versleten, defecte of ontbrekende onderdelen.

Garantie

1. Na de datum van de aankoopfactuur heeft de eigenaar van het EXIT-product een:
 - 2 jaar garantie op onderdelen en accessoires.
2. De garantie **vervalt** indien:
 - Dit product onjuist en/of onzorgvuldig wordt gebruikt en zodanig wordt gebruikt dat het niet aan zijn doel beantwoordt.

FR Instructions relative à la sécurité des accessoires

1. Balançoire, anneaux de gymnastique (marron), trapèze
2. Sac de frappe
3. Anneaux de gymnastique (noirs)
4. Filets de but de football

Utilisation sécurisée

Pour un montage simplifié, veuillez lire attentivement les instructions suivantes avant de commencer. Conservez ce manuel pour toute référence ultérieure.

Lorsque ce produit est utilisé en association avec un appareil EXIT, veuillez consulter le manuel de l'appareil concerné afin de prendre connaissance des consignes de sécurité.

Avertissement général :

- **Attention !** Risque de suffocation, petites pièces. Déconseillé aux enfants de moins de trois ans.
- Pour connaître l'âge maximum de l'utilisateur et le poids du produit, reportez-vous aux instructions additionnelles de montage.
- Ce produit est destiné uniquement à un usage personnel.
- Tenez compte du mouvement des accessoires suspendus.

Anneaux de gymnastique (marron), balançoires et trapèzes, avertissements

- Ce produit est destiné uniquement à une utilisation extérieure.
- Ce produit doit être utilisé par l'enfant sous la surveillance directe d'un adulte à tout moment.
- Veillez à ne pas utiliser le produit s'il est humide.

Sac de frappe, avertissements

- Veillez à ne pas utiliser ce produit en cas de gel. Conservez-le à l'abri du gel à des températures froides.

Anneaux de gymnastique (noirs), avertissements

- Ce produit est destiné uniquement à une utilisation extérieure.
- Veillez à ne pas utiliser le produit s'il est humide.
- Après leur utilisation, remontez les anneaux à une hauteur de 1,8 mètre afin d'éviter que les enfants ne jouent avec.

Filets de but de football, avertissements

- Afin de réduire le risque d'enchevêtrement, veuillez garder les jeunes enfants éloignés de la zone du filet en permanence.

Assemblage général et installation

- Lors de l'installation de ce produit, la structure de support doit pouvoir supporter une charge de 200 kg au minimum.

Balançoires, trapèzes et anneaux de gymnastique (marron), assemblage et installation

- Assurez-vous de disposer d'un espace latéral libre de 45 cm minimum et prévoyez suffisamment d'espace à l'avant et à l'arrière du produit.
- La structure de support ne peut pas dépasser 2,5 mètres de haut.
- Consultez les instructions de montage complémentaires pour déterminer la distance adéquate entre les points de suspension.
- Le produit ne peut pas être installé au-dessus du béton, asphalté ou autre surface dure.
- Pour les balançoires et les trapèzes, veillez à ce que la distance entre la surface et le produit soit toujours supérieure à 35 centimètres.

Sac de frappe, montage et installation

- Prévoyez un espace libre de 2 mètres minimum du côté de l'utilisateur du produit.

Anneaux de gymnastique (noirs), montage et installation

- Assurez-vous de disposer d'un espace latéral libre de 45 cm minimum et prévoyez un espace suffisant à l'avant et à l'arrière du produit.
- Le produit ne peut pas être installé au-dessus du béton, asphalté ou autre surface dure.

Utilisation et entretien

Examinez le produit avant chaque utilisation et remplacez les pièces usées, défectueuses ou manquantes.

Garantie

1. Après la date de la facture d'achat, le propriétaire du produit EXIT dispose d'une:
 - Garantie de 2 ans sur les pièces et les accessoires.
2. La garantie devient **caduque** si:
 - Ce produit est utilisé de manière incorrecte et/ou négligente et de manière non conforme à l'usage auquel il est destiné.

DE Sicherheitshinweise für Zubehörteile

1. Schaukel, Turnringe (braun), Trapez
2. Boxsack
3. Turnringe (schwarz)
4. Fußballtornetz

Sichere Nutzung

Um den Zusammenbau zu vereinfachen, bitte vor der Montage die folgenden Anweisungen sorgfältig durchlesen. Diese Anleitung zum späteren Nachschlagen aufbewahren.

Wenn dieses Produkt in Kombination mit einem EXIT-Gerät verwendet wird, bitte die Sicherheitshinweise im betreffenden Gerätehandbuch beachten.

Allgemeine Warnhinweise:

- **Achtung!** Erststufungsgefahr durch kleine Teile. Nicht für Kinder unter drei Jahren geeignet.
- Maximales Alter und Gewicht des Produktnutzers sind den beigefügten Montageanweisungen zu entnehmen.
- Dieses Produkt ist ausschließlich zur Verwendung in Privathaushalten geeignet.
- Es ist zu beachten, dass sich die hängenden Zubehörteile bewegen.
- **Schaukel, Trapez und Turnringe (braun): Warnhinweise**
- Dieses Produkt ist ausschließlich zur Verwendung im Freien geeignet.
- Kinder sollten bei der Verwendung dieses Produkts jederzeit von einem Erwachsenen beaufsichtigt werden.
- Das Produkt nicht verwenden, wenn es nass ist.

Boxsack: Warnhinweise

- Nicht bei Minustemperaturen verwenden, das Produkt bei Kälte frostfrei aufbewahren.
- **Turnringe (schwarz): Warnhinweise**
- Dieses Produkt ist ausschließlich zur Verwendung im Freien ausgelegt.
- Das Produkt nicht verwenden, wenn es nass ist.
- Die Ringe nach der Verwendung in einer Höhe von 1,8 m fixieren, damit Kinder nicht mit den Ringen spielen können.

Allgemeine Montage und Installation

- Zum Installieren dieses Produkts muss der Rahmen eine Traglast von mindestens 200 kg haben.
- **Schaukel, Trapez und Turnringe (braun): Montage und Installation**
- Sicherstellen, dass an jeder Seite des Produkts mindestens 45 cm Platz ist und dass auch nach vorn und hinten genügend Platz ist.
- Der Rahmen darf nicht höher als 2,5 m sein.
- Siehe die beigefügten Montageanweisungen für die Festlegung des richtigen Abstands zwischen den Aufhängungspunkten.
- Das Produkt darf nicht auf Beton, Asphalt oder einer anderen harten Oberfläche installiert werden.
- Für Schaukeln und Trapez: Sicherstellen, dass zwischen Bodenfläche und Produkt immer mindestens 35 cm Abstand ist.
- **Boxsack: Montage und Installation**
- Auf der Seite des Nutzers muss vom Produkt aus immer mindestens 2 Meter Platz sein.
- **Turnringe (schwarz): Montage und Installation**
- Sicherstellen, dass an jeder Seite des Produkts mindestens 45 cm Platz ist und dass auch nach vorn und hinten genügend Platz ist.
- Das Produkt darf nicht auf Beton, Asphalt oder einer anderen harten Oberfläche installiert werden.

Nutzung und Instandhaltung

Das Produkt vor jeder Verwendung überprüfen und verschlissene, defekte oder fehlende Teile ersetzen.

Garantie

1. Ab dem auf dem Kaufbeleg angegebenen Datum hat der Eigentümer des EXIT-Produkts eine:
 - 2-jährige Garantie auf Komponenten und Zubehör.
2. Die Garantie **erlischt** in folgendem Fall:
 - Dieses Produkt wurde unsachgemäß und/oder fahrlässig verwendet und derart genutzt, dass es nicht seinem Zweck entspricht.

DK Sikkerhedsinstruktioner for tilbehør

1. Gynger, Gymnastikringe (brune) og trapezer
2. Boksesække
3. Gymnastikringe (sorte)
4. Fodboldmålnet

Sikker brug

Læs nedenstående vejledning grundigt, inden du begynder, for at gøre monteringen nemmere. Behold denne brugervejledning til fremtidig brug.

Når produktet anvendes sammen med en enhed fra EXIT, skal du tjekke sikkerhedsinstruktionerne i brugervejledningen for den pågældende enhed.

Generelle advarsler:

- **Advarsel!** Kvælningssfare, små dele. Egner sig ikke til børn under tre år.
- Se produktets samlevvejledning for højeste brugerage og -vægt.
- Dette produkt er udelukkende beregnet på personlig brug.
- Husk at tage hensyn til, at det hængende tilbehør bevæger sig.

Gynger, trapezer og gymnastikringe (brune), advarsler

- Produktet er kun egnet til udendørs brug.
- Når et barn bruger dette produkt, skal det altid være under direkte overvågning af en voksen.
- Brug ikke produktet, når det er vådt.

Boksesæk, advarsler

- Må ikke bruges i frostvej. Opbevar produktet frostfrit ved lav temperatur.

Gymnastikringe (sorte), advarsler

- Dette produkt er udelukkende beregnet på udendørs brug.
- Brug ikke produktet, når det er vådt.
- Efter brug skal ringene hejses op i 1,8 meters højde for at forhindre børn i at lege med ringene.

Fodboldmålnet

- For at mindske risikoen for at blive viklet ind i nettet skal små børn altid holdes væk fra netområdet.

Generel samling og montering

- Når du installerer dette produkt, skal den bærende struktur kunne holde til en minimumsbelastning på mindst 200 kg.
- **Gynger, trapezer og gymnastikringe (brune), samling og montering**
- Sørg for, at der er mindst 45 cm fri i siderne, og sørg for tilstrækkeligt med plads foran og bag ved produktet.
- Den bærende struktur må ikke være højere end 2,5 meter.

- Se samlevvejledningen for at finde den korrekte afstand mellem ophængningsstederne.

- Produktet må ikke installeres over beton, asfalt eller andre hårde overflader.

- Ved gynger og trapezer: Sørg for at afstanden mellem overfladen og produktet altid er mere end 35 cm.

Boksesæk, samling og montering

- Sørg for at der er mindst 2 meters fri plads på produktets brugsside.
- **Gymnastikringe (sorte), samling og montering**
- Sørg for, at der er mindst 45 cm fri i siderne, og sørg for tilstrækkeligt med plads foran og bag ved produktet.
- Produktet må ikke installeres over beton, asfalt eller andre hårde overflader.

Brug og vedligeholdelse

Undersøg produktet for hver ibrugtagning, og udskift slidte, defekte eller manglende dele.

Garanti

1. At regne fra købsdatoen på fakturaen har ejeren af et EXIT-produkt:
 - 2 års garanti på komponenter og tilbehør.
2. Garantien **bortfalder** hvis:
 - Produktet bruges forkert og/eller uforholdsmæssigt og bruges på en sådan måde, at det ikke opfylder dets formål.

ES Instrucciones de seguridad accesorios

1. Columpio, anillas de gimnasia (marrones), trapezio
2. Saco de boxeo
3. Anillas de gimnasia (negras)
4. Redes de portería de fútbol

Seguridad de uso

Lea atentamente las siguientes instrucciones antes de empezar, para simplificar el montaje. Guarde este manual para futuras consultas.

Si este producto se utiliza junto con una unidad EXIT, consulte las instrucciones de seguridad en el manual correspondiente.

Advertencia general:

- **¡Advertencia!** Peligro de asfíxia, partes pequeñas. No apto para niños menores de tres años.
- Para conocer la máxima edad del usuario y el peso del producto, consulte las instrucciones de montaje añadidas.
- Este producto está destinado exclusivamente al uso personal.
- Es importante tener en cuenta el movimiento de los accesorios colgados.

Columpio, trapecio y Anillas de gimnasia (marrones), avisos

- Este producto solo es apto para su uso en exteriores.
- El niño debería usar el producto bajo la supervisión directa de un adulto en todo momento.
- No utilice el producto cuando esté mojado.

Saco de boxeo, advertencias

- No usar con escarcha, almacenar el producto sin escarcha a bajas temperaturas.

Anillas de gimnasia (negras), advertencias

- Este producto está destinado exclusivamente al uso en exteriores.
- No utilice el producto cuando esté mojado.
- Tras su uso, eleve las anillas a una altura de 1,8 metros para evitar que los niños jueguen con ellas.

Red de portería de fútbol

- Para reducir el riesgo de enredos, mantenga a los niños pequeños alejados de la zona de la red en todo momento.

Montaje e instalación general

- Al instalar este producto, la estructura de soporte debe aguantar una carga de al menos 200 kg.
- **Columpio, trapecio y Anillas de gimnasia (marrones), montaje e instalación**
- Hay que asegurarse de que haya al menos 45 cm de espacio lateral libre y dejar espacio suficiente en la parte delantera y trasera del producto.
- La estructura de soporte no puede superar los 2,5 metros de altura.
- Para determinar la distancia correcta entre los puntos de suspensión, consulte las instrucciones de montaje añadidas.
- El producto no puede instalarse sobre hormigón, asfalto u otra superficie dura.
- Para columpios y trapecios; hay que asegurarse de que la distancia entre la superficie y el producto sea siempre superior a 35 centímetros.

Saco de boxeo, montaje e instalación

- Debe dejarse un espacio libre de al menos 2 metros en el lado del usuario del producto.
- **Anillas de gimnasia (negras), montaje e instalación**
- Hay que asegurarse de que haya al menos 45 cm de espacio lateral libre y dejar espacio suficiente en la parte delantera y trasera del producto.
- El producto no puede instalarse sobre hormigón, asfalto u otra superficie dura.

Uso y mantenimiento

Examine el producto antes de cada uso y reemplace las piezas desgastadas, defectuosas o que falten.

Garantía

1. Después de la fecha de la factura de compra, el propietario del producto EXIT tiene:
- 2 años de garantía en partes y accesorios.
2. La garantía caducará si:
 - Este producto se utiliza de forma incorrecta y/o imprudente y de tal manera que no cumple su finalidad.

EE Lisatarvikute ohutusjuhised

1. Kiik, Võimlemisrõngad (pruunid), trapets
2. Poksikott
3. Võimlemisrõngad (mustad)
4. Jalgpallivärava võrgud

Turviline kasutamine

Kokkupaneku lihtsustamiseks tuleb enne alustamist lugeda käesolevat juhendit. Säilitage juhend edaspidiseks kasutamiseks.

Kasutamisel koos tootega EXIT tuleb lugeda nimetatud toote juhendit, et olla teadlik selle ohutusjuhistest.

Üldhoiatused

- **Hoiatus!** Lõbumisohv - väikesed osad. Ei sobi alla 3-aastastele lastele.
- Täpsema maksimumvanuse ja -kaalu leiute toote koostehisest.
- See toode ei ole mõeldud kaubanduslikuks kasutamiseks.
- Arvestage alati ripuvate lisatarvikute liikumisruumiga.
- **Kiik, võimlemisrõngad (pruunid), trapets, hoiatused**
- See toode sobib ainult välitingimustes kasutamiseks.
- Seda toodet võib laps kasutada ainult täiskasvanu vahetu järelevalve all.
- Ärge kasutage toodet, kui see on märg
- **Poksikott, hoiatused**
- Ärge kasutage pakasega. Külma temperatuuri korral hoidke toodet pakase eest kaistuna.
- **Võimlemisrõngad (mustad), hoiatused**
- See toode on mõeldud ainult välitingimustes kasutamiseks.
- Ärge kasutage toodet, kui see on märg
- Kasutamise järel tõstke rõngad 1,8 meetri kõrgusele, et vältida nendega mängimist väikelaste poolt.
- **Jalgpallivärava võrk**
- Takerdumisohtu vähendamiseks hoidke väikesed lapsed alati võrgu piirkonnast eemal.

Kokkupanek ja paigaldus

- Toote paigaldamisel tuleb arvestada, et seda kandeve struktuur peab kandma vähemalt 200-kilogrammisti koormust.

Kiik, võimlemisrõngad (pruunid), kokkupanek ja paigaldus

- Veenduge, et toote ees ja taga on piisavalt ruumi ning külgedel on vaba ruumi vähemalt 45 cm.
- Tugistruktuur ei tohi olla kõrgem kui 2,5 meetrit.
- Õige tugipunktide kauguse leiute toote juurde kuuluvatest koostejuhistest.
- Ärge paigaldage toodet betoon-, asfalt- või muule kõvakattega pinnale.
- Kiige ja trapetsi puhul: veenduge, et aluspinna ja toote vahele jääb alati üle 35 cm ruumi.
- **Poksikott, kokkupanek ja paigaldus**
- Jätke toote kasutajapoolsale küljele vähemalt 2 meetrit vaba ruumi.
- **Võimlemisrõngad (mustad), kokkupanek ja paigaldus**
- Veenduge, et toote ees ja taga on piisavalt ruumi ning külgedel on vaba ruumi vähemalt 45 cm.
- Ärge paigaldage toodet betoon-, asfalt- või muule kõvakattega pinnale.

Kasutamine ja hooldus

Kontrollige toodet iga kasutuskorra eel ning asendage kulunud, vigased ja puuduvad osad.

Garantii

1. Ostudokumentid märgitud kuupäevast alates on EXITi toote omanikul:
- 2-aastane garantii osadele ja lisadele.
2. Garantii kaotab kehtivuse, kui:
 - toodet kasutatakse valesti, hooletult ja/või mitte juhendis kirjeldatud otstarbe kohaselt.

Kasutamine ja hooldus

Kontrollige toodet iga kasutuskorra eel ning asendage kulunud, vigased ja puuduvad osad.

Garantii

1. Ostudokumentid märgitud kuupäevast alates on EXITi toote omanikul:
- 2-aastane garantii osadele ja lisadele.
2. Garantii kaotab kehtivuse, kui:
 - toodet kasutatakse valesti, hooletult ja/või mitte juhendis kirjeldatud otstarbe kohaselt.

FI Turvaohjeet lisäosast

1. Keinu, voimistelurenkaat (ruskeat), trapetsi
2. Nyrkkeilyssäkki
3. Voimistelurenkaat (mustat)
4. Jalkapallomaalin verkot

Turvallinen käyttö

Lue seuraavat ohjeet ennen kuin aloitat, niin kokoamisesta tulee helpompaa. Pidä tämä ohjekirja tallessa tulevaa käyttöä varten.

Kun tuotetta käytetään yhdessä EXIT-yksikön kanssa, tarkista turvaohjeet kyseisen yksikön käyttöohjeesta.

Yleistä varoitukset:

- **Varoitukset!** Tukehtumisvaara, pieniä osia. Ei sovellu alle 3-vuotiaille lapsille.
- Käyttäjien korkeimman sallitun iän ja painon löydät kokoomisohejista.
- Tämä tuote on tarkoitettu henkilökohtaiseen käyttöön.
- Ota huomioon riippuvien osien liike.
- **Keinu, trapetsi ja voimistelurenkaat (ruskeat), varoitukset**
- Tämä tuote soveltuu vain ulkoikäyttöön.
- Tätä tuotetta tulee käyttää vain lapsen toimesta ja aina aikuisen suoraan valvonnassa.
- Älä käytä tuotetta, kun se on märkä.
- **Nyrkkeilyssäkki, varoitukset**
- Älä käytä hallan aikaan, laita tuote suojaan hallalta kylmissä lämpöoloissa.
- **Voimistelurenkaat (mustat), varoitukset**
- Tämä tuote on tarkoitettu vain ulkoikäyttöön.
- Älä käytä tuotetta, kun se on märkä.
- Nosta renkaat käyntöön jälkeen 1,8 metrin korkeuteen, jotta lapset eivät voi leikkiä niillä.
- **Jalkapallomaalin verkko**
- Vähentääksesi takertumisen vaaraa, pidä pienet lapset aina poissa verkon läheisyydestä.

Kokoonpano ja asennus

- Tuotetta asennettaessa tukirakenteen tulee kyetä kannattelemaan vähintään 200 kg paino.
- **Keinu, trapetsi ja voimistelurenkaat (ruskeat), kokoonpano ja asennus**
- Varmista, että vapaata tilaa on sivusuunnassa vähintään 45 cm, ja että tuoteen edessä ja takana on riittävästi tilaa.
- Tukirakenteen korkeus ei saa ylittää 2,5 metriä.
- Katso lisäkokoomisohejista riippumispuiteiden oikea etäisyys.
- Tuotetta ei saa asentaa betonin, asfaltin tai muun kovan pinnan päälle.
- Keinun ja trapetsin varmistusta, että pinnan ja tuoteen välille jäävä etäisyys on aina yli 35 cm pitkää.
- **Nyrkkeilyssäkki, kokoonpano ja asennus**
- Jätä käyttäjän puolelle vähintään 2 metriä tyhjää tilaa.
- **Voimistelurenkaat (mustat), kokoonpano ja asennus**
- Varmista, että vapaata tilaa on sivusuunnassa vähintään 45 cm, ja että tuoteen edessä ja takana on riittävästi tilaa.
- Tuotetta ei saa asentaa betonin, asfaltin tai muun kovan pinnan päälle.

Käyttö ja hoito

Tarkista toote jokaisen käytön jälkeen ja vaihda kuluneet, vialliset tai puuttuvat osat.

Takuu

1. Ostolaskussa olevan ostovälimäärän jälkeen EXIT-tuotteen omistajalla on:
- 2 vuoden takuu osille ja lisävälleineille.

2. Takuu lakkaa olemasta voimassa, jos:

- Tätä tuotetta käytetään väärin ja/tai huolimattomasti ja tavalla, joka ei vastaa sen tarkoitusta.

HU Biztonsági utasítások tartozékokhoz

1. Hinta, torna gyűrűk (barna), trapéz
2. Boxzsák
3. Torna gyűrűk (fekete)
4. Futballkapu hálók

Biztonságos használat

Az egyszerű összeszerelés érdekében kérjük, figyelmesen olvassa el az alábbi utasításokat az összeszerelés előtt. Őrizz meg ezt a kézikönyvet későbbi felhasználásra.

Ha ezt a terméket egy EXIT-termékkel együtt használják, olvassa el a vonatkozó termék kézikönyvében a biztonsági utasításokat.

Általános figyelmeztetések

- **Figyelmeztetés!** Fulladásveszély, kis méretű alkatrészek Három év alatti gyermekek számára nem alkalmas.
- A termék felhasználójának maximális életkorát és súlyát a mellékelt összeszerelési útmutató tartalmazza.
- Ez a termék kizárólag személyes használatra készült.
- Vegye figyelembe a felfüggesztett tartozékok mozgását.
- **Hinta, trapéz és torna gyűrűk (barna) - figyelmeztetések**
- Ez a termék csak kültéri használatra alkalmas.
- Ezt a terméket gyerekek kizárólag egy felnőtt felügyelete mellett használhatják.
- Ne használja a terméket, ha az nedves.
- **Boxzsák, figyelmeztetések**
- Ne használja fagyban, a terméket fagytól védve, hideg hőmérsékleten kell tárolni.
- **Torna gyűrűk (fekete), figyelmeztetések**
- A termék kizárólag kültéri használatra alkalmas.
- Ne használja a terméket, ha az nedves.
- Használat után emelje fel a gyűrűket 1,8 méteres magasságba, hogy a gyerekek ne játszassanak velük.
- **Futballkapu háló**
- Az összefonódás kockázatának csökkentése érdekében kisgyermekeket mindig tartson távol a háló területétől.

Hinta, trapéz és torna gyűrűk (barna) - figyelmeztetések

- Ez a termék csak kültéri használatra alkalmas.
- Ezt a terméket gyerekek kizárólag egy felnőtt felügyelete mellett használhatják.
- Ne használja a terméket, ha az nedves.

Boxzsák, figyelmeztetések

- Ne használja fagyban, a terméket fagytól védve, hideg hőmérsékleten kell tárolni.

Torna gyűrűk (fekete), figyelmeztetések

- A termék kizárólag kültéri használatra alkalmas.
- Ne használja a terméket, ha az nedves.
- Használat után emelje fel a gyűrűket 1,8 méteres magasságba, hogy a gyerekek ne játszassanak velük.

Futballkapu háló

- Az összefonódás kockázatának csökkentése érdekében kisgyermekeket mindig tartson távol a háló területétől.

Általános összeszerelés és telepítés

- A termék tartószervezetének legalább 200 kg terhelést kell elbírnia.

Hinta, torna gyűrűk (barna), trapéz - összeszerelés és telepítés

- Gondoskodjon arról, hogy oldalt legalább 45 cm szabad tér maradjon, és biztosítson elegendő helyet a termék elülso és hátsó részén.
- A tartószervezet magassága nem haladhatja meg a 2,5 métert.
- A felfüggesztési pontok közötti megfelelő távolság meghatározásához lásd a mellékelt összeszerelési útmutatót.
- A terméket nem szabad beton, aszfalt vagy más kemény felület fölé telepíteni.
- Hínták és trapézok esetében ügyeljen arra, hogy a felület és a termék közötti távolság mindig meghaladja a 35 centimétert.
- **Boxzsák - összeszerelés és telepítés**
- A felhasználó felől oldalon legalább 2 méter szabad helyet kell biztosítani.
- **Torna gyűrűk (fekete) - összeszerelés és telepítés**
- Gondoskodjon arról, hogy oldalt legalább 45 cm szabad tér maradjon, és biztosítson elegendő helyet a termék elülso és hátsó részén.
- A terméket nem szabad beton, aszfalt vagy más kemény felület fölé telepíteni.

Használat és karbantartás

Minden használat előtt vizsgálja át a terméket, és cserélje ki az elhasználdott, meghibásodott vagy hiányzó alkatrészeket.

Garancia

1. A vásárlást igazoló számla kiállításának napjától az EXIT termék tulajdonosa az alább jótállásra jogosult:
 - 2 év garancia az alkatrészekre és tartozékokra.
2. A garancia **érvényesül veszti**, ha:
 - A terméket helytelenül és/vagy gondatlanul és nem rendeltetésszerűen használják.

IT Istruzioni di sicurezza relative agli accessori

1. Altalena, anelli da ginnastica (marroni), trapecio
2. Sacco da boxe
3. Anelli da ginnastica (neri)
4. Reti per porte da calcio

Utilizzo sicuro

Ti invitiamo a leggere le istruzioni prima di iniziare, al fine di semplificare l'assemblaggio. Conservare questo manuale per future consultazioni.

Quando questo prodotto viene utilizzato in combinazione con un'unità EXIT, ti invitiamo a controllare il manuale dell'unità in questione per le istruzioni di sicurezza.

Avvertenze generali:

- **Attenzione!** Pericolo di soffocamento, piccole parti. Non adatto a bambini di età inferiore ai tre anni.

- Per l'età massima degli utilizzatori e il peso del prodotto ti invitiamo a leggere le ulteriori istruzioni di montaggio.
- Questo prodotto è destinato esclusivamente all'uso personale.
- Ti invitiamo a tener conto del movimento degli accessori sospesi.
- **Altalena, trapecio e anelli da ginnastica (marroni), avvertenze**
- Questo prodotto è destinato esclusivamente all'uso esterno.
- Questo prodotto deve essere sempre utilizzato sotto la diretta supervisione di un adulto.
- Non utilizzare il prodotto quando è bagnato
- **Sacco da boxe, avvertenze**
- Non utilizzare al gelo, conservare il prodotto al riparo dal gelo e dalle basse temperature.
- **Anelli da ginnastica (neri), avvertenze**
- Questo prodotto è destinato esclusivamente all'uso esterno.
- Non utilizzare il prodotto quando è bagnato
- Dopo l'utilizzo, ti invitiamo a sollevare gli anelli fino a un'altezza di 1,8 metri per evitare che i bambini vi giochino.
- **Reti per porte da calcio**
- Per ridurre il rischio di intrappolamento, tenere sempre i bambini piccoli lontani dalla zona della rete.

Montaggio generale e installazione

- Durante l'installazione di questo prodotto, la struttura portante deve essere in grado di sostenere un carico di almeno 200 kg.
- **Altalena, trapecio e anelli da ginnastica (marroni), montaggio e installazione**
- Assicurati che vi siano almeno 45 cm di spazio laterale libero e garantisca uno spazio sufficiente nella parte anteriore e posteriore del prodotto.
- La struttura portante non può essere più alta di 2,5 metri.
- Ti invitiamo a osservare le istruzioni di montaggio aggiuntive per determinare la giusta distanza tra i punti di sospensione.
- Il prodotto non può essere installato sopra cemento, asfalto o qualsiasi altra superficie dura.
- Per altalene e trapecio; assicurati che la distanza tra la superficie e il prodotto sia sempre superiore a 35 centimetri.
- **Sacco da boxe, montaggio e installazione**
- Lasciare uno spazio libero sul lato del prodotto di almeno 2 metri.
- **Anelli da ginnastica (neri), montaggio e installazione**
- Assicurati che vi siano almeno 45 cm di spazio laterale libero e garantisca uno spazio sufficiente nella parte anteriore e posteriore del prodotto.
- Il prodotto non può essere installato sopra cemento, asfalto o qualsiasi altra superficie dura.

Use e manutenzione

Esamina il prodotto prima di ogni utilizzo e sostituisci parti usurate, difettose o mancanti.

Garanzia

1. Dopo la data della fattura di acquisto, il proprietario del prodotto EXIT ha:
 - 2 anni di garanzia su componenti e accessori.
2. La garanzia **caduce** se:
 - Il prodotto viene usato in maniera scorretta e/o non attenta e non conforme ai suoi scopi.

LT Priedų saugos instrukcijos

1. Supynės, gimnastikos žiedai (rudos spalvos), trapecija
2. Bokso kriaušė
3. Gimnastikos žiedai (juodos spalvos)
4. Futbolo vartų tinklai

Saugus naudojimas

Atidžiai perskaitykite šias instrukcijas prieš pradėdami, kad supaprastintumėte surinkimą. Išsaugokite šį vadovą, kad galėtumėte peržiūrėti ateityje.

Kai šis gaminyus naudojamas kartu su „EXIT“ įrenginiu, saugos instrukcijas žiūrėkite susijusio įrenginio vadove.

Bendrieji perspėjimai:

- **Perspėjimas!** Uždusimo pavojus, mažos dalys. Netinka vaikams iki trejų metų amžiaus.
- Maksimalų naudotojų amžių ir gaminio svorį rasite pridėtose surinkimo instrukcijose.
- Gaminyus naudoti tik asmeninam naudojimui.
- Atsižvelkite į tai, kad pakabinami priedai juda.
- **Supynės, trapecija ir gimnastikos žiedai (rudos spalvos), perspėjimai**
- Šis gaminyus tinka naudoti tik lauke.
- Šis gaminyus turėtų būti naudojamas vaiko visada tiesiogiai prižiūrint suaugusiajam.
- Nenaudokite gaminio, kai jis drėgnas.
- **Bokso kriaušė, perspėjimai**
- Nenaudokite esant šalčiui, esant žemai temperatūrai, apsaugokite gaminį nuo šalčio
- **Gimnastikos žiedai (juodos spalvos), perspėjimai**
- Šis gaminyus skirtas naudoti tik lauke.
- Nenaudokite gaminio, kai jis drėgnas.
- Po naudojimo pakelkite žiedus į viršų iki 1,8 metro, kad vaikai nežaistų su žiedais.
- **Futbolo vartų tinklas**
- Siekiant sumažinti įsispainiojimo pavojų, maži vaikai



visada turi būti laikomi atokiau nuo tinklo.

Bendras surinkimas ir montavimas

• Sumontavus šį produktą, atraminė konstrukcija privalo sugebėti atlaikyti mažiausiai 200 kg svorį.

Supynės, gimnastikos žiedai (rudos spalvos), surinkimas ir montavimas

• Įsitikinkite, kad šone yra mažiausiai 45 cm laisvos vietos ir užtikrinkite pakankamai vietos gaminio priekyje ir gale.

• Atraminė konstrukcija negali būti aukštesnė, nei 2,5 metro.

• Norėdami nustatyti tinkamą atstumą tarp pakabinimo taškų, žiūrėkite pridėtas surinkimo instrukcijas.

• Gaminio neleidžiama montuoti virš betono, asfalto ar kito kieto paviršiaus.

• Supynės ir trapecija: įsitikinkite, kad atstuma tarp paviršiaus ir gaminio visada didesnis, nei 35 centimetrai.

Boksas kriaušės, surinkimas ir montavimas

• Naudotojui gaminio šone užtikrinkite mažiausiai 2 metrų erdvę.

Gimnastikos žiedai (juodos spalvos), surinkimas ir montavimas

• Įsitikinkite, kad šone yra mažiausiai 45 cm laisvos vietos ir užtikrinkite pakankamai vietos gaminio priekyje ir gale.

• Gaminio neleidžiama montuoti virš betono, asfalto ar kito kieto paviršiaus.

Naudojimas ir priežiūra

Prieš kiekvieną naudojimą patikrinkite gaminį ir pakieskite susidėvėjusias, brokuotas arba trūkstamas dalis.

Garantija

1. Po pirkimo sąskaitoje nurodytos datos, „EXIT“ gaminio savininkas gauna:

2. 2 metų garantiją dalims ir priedams.

2. Garantija **nebus taikoma**, jei:

• Šis gaminyje naudojamas neteisėtai ir (arba) nerūpestingai ir naudojamas taip, kad neatitinka savo paskirties.

Rošišbas norādījumi

1. Šūpoles, vingrošanas gredzeni (brūni), trapecie

2. Boksas maiss

3. Vingrošanas gredzeni (melns)

4. Futbola vārtu tīkli

Droša lietošana

Lai atvieglotu uzstādīšanu, pirms darba sākšanas rūpīgi izlasiet zemāk sniegtos norādījumus. Saglabājiet šo rokasgrāmatu turpmākai uztīņai.

Izmantojot šo produktu kopā ar EXIT iekārtu, skatiet drošības norādījumus attiecīgās iekārtas rokasgrāmatā.

Vispārīgi brīdinājumi:

• **Brīdinājums!** Nosmakšanas risks, sīkas detaļas. Nav piemērots bērniem, kuri jaunāki par trīs gadiem.

• Produkta lietotāju maksimālo vecumu un svaru skatiet pievienotajos uzstādīšanas norādījumos.

• Šis produkts ir paredzēts tikai personīgai lietošanai.

• Nēmiēt vēra piekarināto piederumu kustības.

Šūpoles, trapecie un vingrošanas gredzeni (brūni), brīdinājumi

• Šis produkts ir piemērots tikai iekārtai ārpus telpām.

• Šis produkts bērnam vienmēr jālieto tiešā pieaugušo uzraudzībā.

• Nelietojiet produktu, kad tas ir mitrs.

Boksas maiss, brīdinājumi

• Nelietojiet salā, glabājiet produktu vēsumā, temperatūrā virs nulles grādiem.

Vingrošanas gredzeni (melns), brīdinājumi

• Šis produkts ir paredzēts tikai iekārtai ārpus telpām.

• Nelietojiet produktu, kad tas ir mitrs.

• Pēc lietošanas paceliet riņķus 1,8 metru augstumā, lai novērstu bērnu rotaļāšanās ar riņķiem.

Futbola vārtu tīkls

• Lai samazinātu sapīšanās risku, mazus bērnus vienmēr turiet tālāk no tīkla zonas.

Salikšana un uzstādīšana

• Uzstādot šo produktu, balsta struktūrai jāspēj balstīt vismaz 200 kg slodzi.

Šūpoles, trapecie un vingrošanas gredzeni (brūni), salikšana un uzstādīšana

• Pārliecinieties, ka sānos ir vismaz 45 cm brīva vieta un nodrošiniet pietiekamu vietu produkta priekšā un aizmugurē.

• Balsta struktūras augstums nedrīkst pārsniegt 2,5 metrus.

• Pareizo attālumu starp piekares punktiem skatiet pievienotajos salikšanas norādījumos.

• Produktu nav atļauts uzstādīt virs betona, asfalta vai jebkuras citas cietas virsmas.

• Šūpoļem un trapecijai: pārliecinieties, ka attālums starp virsmu un produktu vienmēr pārsniedz 35 centimetrus.

Boksas maiss, salikšana un uzstādīšana

• Nodrošiniet vismaz 2 metru brīvu vietu produkta lietotāja pusē.

Vingrošanas gredzeni (melns), salikšana un uzstādīšana

• Pārliecinieties, ka sānos ir vismaz 45 cm brīva vieta un nodrošiniet pietiekamu vietu produkta priekšā un aizmugurē.

• Produktu nav atļauts uzstādīt virs betona, asfalta vai jebkuras citas cietas virsmas.

Lietošana un apkope

Pirms katras lietošanas pārbaudiet produktu un nomainiet nodilušās, bojātās vai trūkstošās detaļas.

Garantija

1. Pēc pirkuma rēķina datuma EXIT produkta īpašnieks saņem šādu garantiju:

2. 2 gadu garantija detalēm un piederumiem.

2. Garantija **nav spēkā** šādos gadījumos:

• Šis produkts tiek lietots nepareizi un/vai neuzmanīgi, neatbilstoši paredzētajam nolūkam.

Beziepēcnostē pokyny prie prislūsenstvo

1. Hojdačka, gymnastické kruhy (hnedé), hrazda

2. Boxerské vrece

3. Gymnastické kruhy (čierne)

4. Sietka na futbalové brány

Beziepēcnē pouzīvanie

V zājūme zjednodūsenia montáže si pred jej začatím dôsledne prečítajte nasledujúce pokyny. Tento návod si uschovajte pre budúce použitie.

Ak sa tento výrobok používa v kombinácii s jednotkou EXIT, pozrite si bezpečnostné pokyny v návode na obsluhu príslušnej jednotky.

Všeobecne varovania:

• **Varovanie!** Nebezpečenstvo udusenja, malé časti. Nevhodné pre deti do troch rokov.

• Maximálny vek používateľa a hmotnosť výrobku nájdete v pridanom návode na montáž.

• Tento výrobok je určený len na osobné použitie.

• Zohľadnite pohyb zaveseného príslušenstva.

Hojdačka, hrazda a gymnastické kruhy (hnedé), varovania

• Tento výrobok je vhodný len na vonkajšie použitie.

• Deti by mali tento výrobok používať vždy len pod priamym dohľadom dospelé osoby.

• Výrobok nepoužívajte, keď je mokrý.

Boxovacie vrece, varovania

• Nepoužívajte pri mrazoch, výrobok skladujte bez mrazu pri nízkych teplotách

Gymnastické kruhy (čierne), varovania

• Tento výrobok je určený len na vonkajšie použitie.

• Výrobok nepoužívajte, keď je mokrý.

• Po použití zdvihnite kruhy do výšky 1,8 metra, aby sa s nimi nemohli hrať deti.

Sietka na futbalové brány

• Aby ste znížili riziko zamotania, držte malé deti vždy mimo dosahu siete.

Všeobecná montáž a inštalácia

• Pri inštalácii tohto výrobku musí byť nosná konštrukcia schopná uniesť zaťaženie najmenej 200 kg.

Hojdačka, hrazda a gymnastické kruhy (hnedé), montáž a inštalácia

• Uistite sa, že je k dispozícii aspoň 45 cm voľného bočného priestoru a zabezpečte dostatočný priestor v prednej a zadnej časti výrobku.

• Nosná konštrukcia nesmie byť vyššia ako 2,5 metra.

• Pre určenie správnej vzdialenosti medzi závesnými bodmi si pozrite pridaný návod na montáž.

• Výrobok sa nesmie inštalovať nad betón, asfalt alebo iný tvrdý povrch.

• Pri hojdačkách a hrazde; dbajte na to, aby vzdialenosť medzi povrchom a výrobkom vždy presahovala 35 cm.

Boxovacie vrece, montáž a inštalácia

• Na strane používateľa výrobku zabezpečte voľný priestor s dĺžkou najmenej 2 metre.

Gymnastické kruhy (čierne), montáž a inštalácia

• Uistite sa, že je k dispozícii aspoň 45 cm voľného bočného priestoru a zabezpečte dostatočný priestor v prednej a zadnej časti výrobku.

• Výrobok sa nesmie inštalovať nad betón, asfalt alebo iný tvrdý povrch.

Použitvanie a údržba

Pred každým použitím výrobok skontrolujte a vymeňte opotrebované, chybné alebo chýbajúce časti.

Záruka

1. Po dátume vystavenia nákupnej faktúry má vlastník výrobku EXIT:

• 2-ročná záruka na komponenty a príslušenstvo.

2. Záruka **zanikne** ak:

• Tento výrobok sa používa nesprávne a/alebo neopatrne a používa sa tak, že neplní svoj účel.

Instrukcie bezpečieństwa dotyczące akcesoriów

1. Huštawka, kółka gimnastyczne (brązowe), trapez

2. Worek treningowy

3. Kółka gimnastyczne (czarne)

4. Siatki do bramek piłkarskich

Beziepēcnē uztīkovanje

Avie pūrošī procedūre montāžu, pzed rozpocētiem dokladnie zapoznaj się z poniższą instrukcją. Zachowaj niniejszą instrukcję do wykorzystania w przyszłości.

Jeśli ten produkt jest użytkowany w połączeniu z jednostką EXIT, należy sprawdzić instrukcję obsługi danej jednostki w celu uzyskania wskazówek dotyczących bezpieczeństwa.

Ostrzeżenia ogólne:

• **Ostrzeżenie!** Niebezpieczeństwo uduszenia, małe części. Nie nadaje się dla dzieci poniżej trzeciego roku

życia.

• Informacje o maksymalnym wieku użytkownika i ciężarze produktu znajdują się w dodanej instrukcji montażu.

• Ten produkt jest przeznaczony wyłącznie do użytku osobistego.

• Należy uwzględnić ruch akcesoriów wiszących.

Huštawka, trapez i kółka gimnastyczne (brązowe) – ostrzeżenia

• Ten produkt nadaje się tylko do użytku w plenerze.

• Ten produkt powinien być użytkowany przez dziecko pozostające przez cały czas użytkowania pod bezpośrednim nadzorem osoby dorosłej.

• Nie należy używać produktu, gdy jest on mokry.

Worek treningowy – ostrzeżenia

• Nie używać na mrozie, przechowywać produkt w niskich temperaturach, ale zabezpieczyć przed mrozem.

Kółka gimnastyczne (czarne) – ostrzeżenia

• Ten produkt jest przeznaczony wyłącznie do użytku w plenerze.

• Nie należy używać produktu, gdy jest on mokry.

• Po użyciu kółka należy podnieść na wysokość 1,8 metra, aby uniemożliwić dzieckiem zabawę nim.

Siatka do bramek piłkarskiej

• Aby zmniejszyć ryzyko zaplątania się, należy zawsze trzymać małe dzieci z dala od obszaru siatki.

Ogólnoy montáž i instalacja

• Podczas montażu tego produktu konstrukcja nośna musi być w stanie utrzymać obciążenie co najmniej 200 kg.

Huštawki, trapez i kółka gimnastyczne (brązowe) – montáž i instalacja

• Z boku należy pozostawić co najmniej 45 cm wolnej przestrzeni oraz wystarczającą ilość miejsca z przodu i z tyłu produktu.

• Konstrukcja nośna nie może być wyższa niż 2,5 metra.

• Zapoznaj się z dodaną instrukcją montażu, aby określić właściwą odległość między punktami zawieszania.

• Produktu nie należy instalować na betonie, asfalcie lub innej twardej powierzchni.

• W przypadku huštawek i trapezów należy dopilnować, aby odległość między powierzchnią a produktem zawsze przekraczała 35 centymetrów.

Worek treningowy – montáž i instalacja

• Po stronie użytkownika produktu należy zapewnić co najmniej 2 metry wolnej przestrzeni.

Kółka gimnastyczne (czarne) – montáž i instalacja

• Z boku należy pozostawić co najmniej 45 cm wolnej przestrzeni oraz wystarczającą ilość miejsca z przodu i z tyłu produktu.

• Produktu nie należy instalować na betonie, asfalcie lub innej twardej powierzchni.

Uztīkovanje i konservacija

Pzed každým uztīciem należy sprawdzić produkt i wymienić zużyte, uszkodzone lub brakujące części.

Gwarancja

1. Od dnia wystawienia faktury zakupu właścicielowi produktu EXIT przysługuje:

• 2-letnia gwarancja na części i akcesoria.

2. Gwarancja **wygasza**, jeśli:

• Produkt jest użytkowany nieprawidłowo i/lub niedbale oraz jest użytkowany w sposób niezgodny z przeznaczeniem.

Accesórios de instruções de segurança

1. Baloço, anéis de ginástica (castanhos), trapézio

2. Saco de boxe

3. Anéis de ginástica (pretos)

4. Redes de baliza de futebol

Utilização de segurança

Para simplificar a montagem, leia as seguintes instruções atentamente antes de começar. Guarde este manual para consulta futura.

Quando este produto for usado em combinação com uma unidade EXIT, verifique as instruções de segurança do manual da unidade em questão.

Avisos gerais:

• **Aviso!** Perigo de asfixia, peças pequenas. Não adequado para crianças com idade inferior a três anos.

• Para a altura e peso máximos do utilizador do produto, consulte as instruções de montagem adicionais.

• Este produto é destinado apenas para uso pessoal.

• Tenha em atenção o movimento de acessórios suspensos.

Baloço, anéis de ginástica (castanhos), trapézio, avisos

• Este produto só é adequado para uma utilização em exteriores.

• As crianças que usam este produto devem estar sob a supervisão constante de um adulto.

• Não utilize o produto caso esteja molhado.

Saco de boxe, avisos

• Não use na presença de gelo, guarde o produto sem formação de gelo a baixas temperaturas.

Anéis de ginástica (pretos), avisos

• Este produto é destinado apenas para uso em exteriores.

• Não utilize o produto caso esteja molhado.

• Após a utilização, eleve as argolas até uma altura de 1,8 metros para impedir que as crianças brinquem com as argolas.

Rede de baliza de futebol

• Para reduzir o risco de emaranhamento, mantenha as crianças pequenas afastadas da área da rede em todos os momentos.

Montagem e instalação gerais

• Ao instalar este produto, a estrutura de apoio deve ser capaz de suportar uma carga de pelo menos 200 kg.

Baloço, anéis de ginástica (castanhos), trapézio, montagem e instalação

• Certifique-se de deixar pelo menos 45 cm de espaço lateral livre e prever espaço suficiente na dianteira e traseira do produto.

• A estrutura de apoio não pode ficar a uma altura superior a 2,5 metros.

• Consulte as instruções de montagem adicionadas para determinar a distância certa entre os pontos de suspensão.

• O produto não pode ser instalado sobre cimento, asfalto ou nenhuma outra superfície rígida.

• Para os baloços e o trapézio, certifique-se de que a distância entre a superfície do produto ultrapassa sempre 35 centímetros.

Saco de boxe, montagem e instalação

• Preveja um espaço livre do lado do utilizador do produto de pelo menos 2 metros.

Anéis de ginástica (pretos), montagem e instalação

• Certifique-se de deixar pelo menos 45 cm de espaço lateral livre e prever espaço suficiente na dianteira e traseira do produto.

• O produto não pode ser instalado sobre cimento, asfalto ou nenhuma outra superfície rígida.

Utilização e manutenção

Examine o produto antes de cada utilização e substitua peças gastas, defeituosas ou em falta.

Garantia

1. Após a data da fatura de compra, o proprietário do produto EXIT tem:

• Uma garantia de 2 anos para os componentes e acessórios.

2. A garantia será **anulada** se:

• Este produto for usado de forma incorreta e/ou descuidada ou se for usado com outro propósito que não o indicado.

Instrucțiuni de siguranță pentru accesorii

1. Leagăn, inele de gimnastică (maro), trapéz

2. Sac de box

3. Inele de gimnastică (negru)

4. Plase pentru porți de fotbal

Utilizare în condiții de siguranță

Pentru a simplifica procesul de asamblare, citiți instrucțiunile de mai jos cu atenție înainte de a începe. Păstrați manualul pentru consultare ulterioară.

Atunci când acest produs este utilizat în combinație cu o unitate EXIT, consultați instrucțiunile de siguranță din manualul unității respective.

Avvertimento generale:

• **Atenție!** Pericol de asfizie, piese de dimensiuni mici. Nu este indicat pentru copii cu vârste sub 3 ani.

• Consultați instrucțiunile de asamblare incluse pentru informații cu privire la vârsta maximă a utilizatorului și greutatea produsului.

• Acest produs este destinat exclusiv uzului personal.

• Acordați atenție mișcărilor accesoriilor suspendate.

Leagăn, trapez și inele de gimnastică (maro), avvertimento

• Acest produs este adecvat numai pentru utilizare în exterior.

• Acest produs trebuie să fie utilizat întotdeauna de către copii numai sub supravegherea directă a unui adult.

• Nu utilizați produsul când este umed.

• După utilizare, ridicați inelele la o înălțime de 1,8 metri pentru a-i împiedica pe copii să se joace cu inelele.

Plasă pentru porți de fotbal

• Pentru a reduce riscul de încurcare, țineți copiii mici departe de zona plaselor în orice moment.

Quando este utilizado em combinação com uma unidade EXIT, consulte as instruções de segurança do manual da unidade em questão.

Atunci când acest produs este utilizat în combinație cu o unitate EXIT, consultați instrucțiunile de siguranță din manualul unității respective.

cel puțin 45 cm și asigurată spațiu suficient în fața și în spatele produsului.

- Nu instalați produsul pe beton, asfalt sau pe orice altă suprafață dură.

Utilizare și întreținere

Examinați produsul înainte de fiecare utilizare și înlocuiți piesele uzate, defecte sau care lipsesc.

Garanție

1. Începând cu data facturii de achiziție, proprietarul produsului EXIT beneficiază de următoarele garanții:

- O garanție de 2 ani pentru componente și accesorii.

2. Garanția va fi anulată dacă:

- Produsul este utilizat în mod necorespunzător și/sau în mod neglijent și dacă este utilizat în alte scopuri decât cele pentru care este destinat.

Sikkerhetsinstruksjoner for tilbehør

- (NO)
- Huske, gymnastikkringer (brune), trapes.
 - Boksesekk
 - Gymnastikkringer (svarte)
 - Fotballmål

Trygg bruk

Vennligst les instruksjonene nøye før du begynner slik at monteringen går lettere. Oppbevar denne manualen for senere konsultasjon.

Når dette produktet blir brukt i kombinasjon med en EXIT-enhet, bør vi deg vennligst sjekke manualen til den aktuelle enheten for sikkerhetsinstruksjoner.

Generelle advarsler:

- Advarsel!** Kvelningsfare, små deler. Ikke egnet for barn under tre år.
- For maksimal alder og vekt på bruker av produktet se de vedlagte monteringsbeskrivelsene.
- Dette produktet er bare beregnet på personlig og privat bruk.
- Må ikke brukes når det er frost, produktet skal lagres på et frostfritt sted ved lave temperaturer.
- Gymnastikkringer (svarte), advarsler**
- Dette produktet er bare beregnet på utendørs bruk.
- Ikke bruk produktet når det er vått.
- Etter bruk må ringene heises opp til 1,8 meter over bakken for å hindre at barn leker med dem.

Huske, trapes og gymnastikkringer (brune), advarsler

- Dette produktet egner seg bare til utendørs bruk.
- Dette produktet må til enhver tid bare brukes av barn under direkte oppsyn av en voksen.
- Ikke bruk produktet når det er vått.

Boksesekk, advarsler

- Må ikke brukes når det er frost, produktet skal lagres på et frostfritt sted ved lave temperaturer.

Gymnastikkringer (svarte), advarsler

- Dette produktet er bare beregnet på utendørs bruk.
- Ikke bruk produktet når det er vått.
- Etter bruk må ringene heises opp til 1,8 meter over bakken for å hindre at barn leker med dem.

Fotballmål

- For å redusere risikoen for å bli viklet inn, må små barn holdes unna målområdet til enhver tid.

Generell montering og installasjon

- Ved installering av dette produktet må den bærende strukturen være i stand til å tåle en last på minst 200 kg.

Huske, trapes og gymnastikkringer (brune), montering og installasjon

- Påse at det er minst 45 cm fritt rom ved siden av og sørg for tilstrekkelig plass foran og bak produktet.
- Den bærende strukturen kan ikke være høyere enn 2,5 meter.
- Se de vedlagte instruksjonene for å bestemme den rette avstanden mellom opphengningspunktene.
- Det er ikke tillatt å installere produktet over betong, asfalt eller en annen hard overflate.
- Når det gjelder husker og trapes, må du påse at avstanden mellom overflaten og produktet alltid er mer enn 35 centimeter.

Boksesekk, montering og installasjon

- Sørg for at det er minst to meter fritt rom på brukersiden av produktet.

Gymnastikkringer (svarte), montering og installasjon

- Påse at det er minst 45 cm fritt rom ved siden av og sørg for tilstrekkelig plass foran og bak produktet.
- Det er ikke tillatt å installere produktet over betong, asfalt eller en annen hard overflate.

Bruk og vedlikehold

Undersøk produktet for hver gangs bruk og erstatt utslitte, ødelagte eller manglende deler.

Garanti

- Etter datoen på fakturaen for kjøpet har eieren av produktet fra EXIT en:
- 2 års garanti på deler og tilbehør.
2. Garantien vil utløpe hvis:
- Dette produktet er brukt på feil måte og/eller er brukt på en måte som ikke er i samsvar med formålet.

Pripomočki za varnostna navodila

- Gugalnica, gimnastični obroči (rjavi), trapez
- Vreča za boks
- Gimnastični obroči (črni)
- Mreža za nogometne gole

Varna uporaba

Pred uporabo natančno preberite navodila in si poenostavite sestavljanje. Ta navodila shranite, če bi jih morda potrebovali kasneje.

Ko ta izdelek uporabljate v kombinaciji z enoto EXIT, preverite navodila za enoto, ki zadevajo varnost.

Spošna opozorila:

- Opozorilo!** Nevamosit zadušitve z majhnimi delci. Ni primerno za otroke, mlajše od 3 let.
- V navodilih za sestavljanje najдете najvišjo dovoljeno starost in težo uporabnika izdelka.
- Ta izdelek je namenjen le osebnim rabi.
- Upoštevajte tudi gibanje viseči pripomočkov.

Gugalnica, trapez in gimnastični obroči (rjavi), opozorila

- Ta izdelek je namenjen le uporabi na prostem.
- Ta izdelek lahko uporabljajo otroci le pod neposrednim nadzorom odrasle osebe, in sicer v vsakem trenutku uporabe.
- Izdelka ne uporabljajte, ko je moker.
- Vreča za boks, opozorila

Vreča za boks, opozorila

- Vreče ne uporabljajte v primeru zmrzali; v takih pogojih vrečo hranite v suhih in hladnih prostorih.

Gimnastični obroči (črni), opozorila

- Ta izdelek je namenjen uporabi na prostem.
- Izdelka ne uporabljajte, ko je moker.
- Po uporabi kroge dvignite na višino 1,8 metra in s tem preprečite, da bi se z njimi igrali otroci.

Mreža za nogometni gol

- Da zmanjšate tveganje za zapletanje, majhne otroke vedno držite stran od mreže.

Spošno o sestavljanju in namestitvi

- Pri namestitvi tega izdelka mora podpora konstrukcija nuditi podporo pri obremenitvi vsaj 200 kg.

Gugalnica, trapez in gimnastični obroči (rjavi), sestavljanje in namestitve

- Zagotovite vsaj 45 cm prostora in zagotovite dovolj prostora pred in za izdelkom.
- Podpora konstrukcija ne sme biti višja od 2,5 metra.
- Sključite se na navodila za sestavljanje, da ugotovite pravo razdaljo med točkami vzmetenja.
- Tega izdelka ne smete namestiti nad betonsko, asfaltno ali drugo trdo podlago.
- Pri nameščanju gugalnice in trapeza se prepričajte, da med razdalja med podlago in izdelkom vedno večja od 35 centimetrov.

Vreča za boks, sestavljanje in namestitve

- Uporabniku zagotovite vsaj 2 metra prostora okoli vreče.

Gimnastični obroči (črni), sestavljanje in namestitve

- Zagotovite vsaj 45 cm prostora in dovolj prostora pred in za izdelkom.
- Tega izdelka ne smete namestiti nad betonsko, asfaltno ali drugo trdo podlago.

Uporaba in vzdrževanje

Pred vsako uporabo preverite izdelek in nadomestite obrabljene, poškodovane ali manjkajoče dele.

Garancija

- Po dnevu izdaje računa ob nakupu ima lastnik izdelka EXIT:
- 2-letna garancija na dele in dodatke.
- Garancija ne bo veljavna, če:
- je bil ta izdelek uporabljen napačno in/ali neskrbno oz. na način, ki ni skladen z njegovim namenom.

Sikkerhetsinstruksjoner for tillbehør

- Gunga, gymnastikkringar (bruna), trapes
- Boxningssäck
- Gymnastikkringar (svarta)
- Fotbollsmål

Säker användning

Läs följande instruktioner noggrant innan du börjar, för att förebygga monteringen. Spara dessa anvisningar för framtida referens.

Når denna produkt används i kombination med en EXIT-enhet, se bruksanvisningen för den berörda enheten för säkerhetsinstruktioner.

Allmän varning:

- Varning!** Risk för kvävning, smådelar. Ej lämplig för barn under tre år.
- För maximal användarålder och vikt som gäller produkten, se den medföljande monteringsanvisningen.
- Denna produkt är endast avsedd för personligt bruk.
- Ta hänsyn till rörelsen hos hängande tillbehör.

Gunga, trapets & gymnastikkringar (bruna), varningar

- Denna produkt är endast lämplig för utomhusbruk.
- Den här produkten ska alltid användas under direkt uppsyn av en vuxen person.
- Använd inte produkten när den är våt.

Boxningssäck, varningar

- Använd inte vid frost, förvara produkten frostfritt vid kalla temperaturer.

Gymnastikkringar (svarta), varningar

- Denna produkt är endast avsedd för utomhusbruk.
- Använd inte produkten när den är våt.
- Efter användning, dra upp ringarna till en höjd av 1,8 meter för att förhindra att barn leker med ringarna.

Fotbollsmål

- För att minska risken för att fastna, håll små barn borta från målområdet.

Allmänt om montering och installation

- Vid installation av denna produkt måste den bärande strukturen klara en belastning på minst 200 kg.

Gunga, trapets & gymnastikkringar (bruna), montering och installation

- Se till att det finns minst 45 cm fritt sidoutrymme och tillräckligt med utrymme på framsidan och baksidan av produkten.

- Stödstrukturen får inte vara högre än 2,5 meter.
- Se den medföljande monteringsanvisningen för att räkna ut rätt avstånd mellan upphängningspunkterna.
- Produkten får inte installeras över betong, asfalt eller annan hård yta.
- För gungor och trapets; se till att avståndet mellan ytan och produkten alltid överstiger 35 centimeter.

Boxningssäck, montering och installation

- Se till att det finns ett fritt utrymme på produktens användarsida på minst 2 meter.

Gymnastikkringar (svarta), montering och installation

- Se till att det finns minst 45 cm fritt sidoutrymme och tillräckligt med utrymme på framsidan och baksidan av produkten.
- Produkten får inte installeras över betong, asfalt eller annan hård yta.

Skötsel och underhåll

Undersök produkten före varje användning och byt ut slitna, defekta eller saknade delar.

Garanti

- Efter inköpsfakturans datum har ägaren av EXIT-produkten en:
- 2 års garanti på komponenter och tillbehör.
- Garantin förfaller om:
- Denna produkt används felaktigt och/eller slarvigt och används på ett sådant sätt att det inte överensstämmer med dess syfte.

Güvenlik talimatları aksuarları

- Salıncak, jimnastik halkaları (kahverengi), trapez
- Kum torbasi
- Jimnastik halkaları (siyah)
- Futbol kale ağları

Güvenli kullanım

Montaj basitleştirme için lütfen başlamadan önce aşağıdaki talimatları dikkatlice okuyun. Bu kilavuzu ileride başvurmak üzere saklayın.

Bu ürün bir EXIT ünitesi ile birlikte kullanıldığında güvenlik talimatları için lütfen ilgili ünitenin kilavuzuna bakın.

Genel uyarılar:

- Uyarı!** Boğulma tehlikesi, küçük parçalar. Üç yaşından küçük çocuklar için uygun değildir.
- Ürünün maksimum kullanıcı yaşı ve ağırlığı için eklenen montaj talimatlarına bakın.
- Bu ürün sadece kişisel kullanım için tasarlanmıştır.
- Aslı aksesuarların hareketini hesaba katın.

Salıncak, trapez ve jimnastik halkaları (kahverengi), uyarılar

- Bu ürün sadece dış mekanda kullanım için uygundur.
- Bu ürün her zaman bir yetişkinin doğrudan gözetiminde kullanılmalıdır.
- Ürünün islatken kullanılmayın.

Kum torbasi, uyarılar

- Donma durumunda kullanmayınız, ürünü soğuk havalarda donma yapmayaçak şekilde muhafaza ediniz.

Jimnastik halkaları (siyah), uyarılar

- Bu ürün sadece dış mekanda kullanım için tasarlanmıştır.
- Ürünün islatken kullanılmayın.
- Kullanımdan sonra çocukların halkalara oynamasını önlemek için halkaları 1,8 metre yüksekliğe yükseltin.

Futbol kale ağı

- Dolanma riskini azaltmak için, küçük çocukları her zaman ağ alanından uzak tutun.

Genel montaj ve kurulum

- Bu ürünün kurarken, destekleyici yapı en az 200 kg'lık bir yükü destekleyebilmelidir.

Salıncak, trapez ve jimnastik halkaları (kahverengi), montaj ve kurulum

- En az 45 cm yanıl boşluk olduğunda emin olun ve ürünün önünde ve arkasında yeterli boşluk bırakın.
- Destekleyici yapı 2,5 metreden yüksek olamaz.
- Aski noktaları arasındaki doğru mesafeyi belirlemek için eklenen montaj talimatlarına bakın.

Jimnastik halkaları (siyah), montaj ve kurulum

- En az 45 cm yanıl boşluk olduğunda emin olun ve ürünün önünde ve arkasında yeterli boşluk bırakın.
- Ürünün beton, asfalt veya başka bir sert yüzey üzerine kurulmasına izin verilmez.

Kum torbasi, montaj ve kurulum

- Ürünün kullanici tarafında en az 2 metrelik boş bir alan bırakın.

Jimnastik halkaları (siyah), montaj ve kurulum

- En az 45 cm yanıl boşluk olduğunda emin olun ve ürünün önünde ve arkasında yeterli boşluk bırakın.
- Ürünün beton, asfalt veya başka bir sert yüzey üzerine kurulmasına izin verilmez.

Kullanım ve bakım

Her kullanımdan önce ürünü inceleyin ve yıpranmış, kusurlu veya eksik parçaları değiştirin.

Garanti

- Satin alma faturasının tarihinden itibaren, EXIT ürünün sahibi şunlara sahiptir:
- Parça ve aksesuarlarda 2 yıl garanti.
- Aşağıdaki durumlarda garanti geçersiz kalır:
- Bu ürün yanlış ve/veya dikkatsizce ve amacını gerçekleştirilmeyecek şekilde kullanılmışsa.

Bezpečnostní pokyny – příslušenství

- Houpačka, gymnastické kruhy (hnědé), hrazda
- Boxovací pytel
- Gymnastické kruhy (černé)
- Sítě na fotbalové branky

Bezpečné používání

V zájmu zjednodušení montáže si prosím, dříve než začnete, přečtete následující pokyny. Tuto příručku uschovejte pro pozdější použití.

Pokud se tento produkt používá v kombinaci s jednotkou EXIT, vyhledejte bezpečnostní pokyny v příručce k příslušné jednotce.

Obecná varování:

- Varování!** Nebezpečí udušení, obsahuje malé části. Není vhodný pro děti do tří let.
- Maximální věk a hmotnost uživatele produktu uvádí příložené pokyny k montáži.
- Tento produkt je určen pouze k osobnímu použití.
- Vezměte v úvahu pohyb závěsného příslušenství.

Houpačka, hrazda a gymnastické kruhy (hnědé) – varování

- Tento produkt je vhodný pouze pro venkovní použití.
- Tento výrobek musí dítě používat vždy pod přímým dohledem dospělých osob.
- Produkt nepoužívejte, je-li mokrý.

Boxovací pytel – varování

- Produkt nepoužívejte, když mrzne, a skladujte v chladu, chráněný před mrazem.

Gymnastické kruhy (černé) – varování

- Tento produkt je určen pouze pro venkovní použití.
- Produkt nepoužívejte, je-li mokrý.
- Po použití zvedněte kruhy do výšky 1,8 metru, aby si ním nemohly hrát děti.

Sítě na fotbalové branky

- Abyste snížili riziko zamotání, držte malé děti vždy mimo dosah sítě.

Obecné informace k montáži a instalaci

- Při instalaci produktu musí nosná konstrukce unést zátěž alespoň 200 kg.

Houpačka, hrazda a gymnastické kruhy (hnědé) – montáž a instalace

- Zajistěte, aby bylo po stranách alespoň 45 cm volného prostoru, a ponechte dostatečný prostor před a za produktem.
- Nosná konstrukce nesmí být vyšší než 2,5 metru.
- Správnou rozteč mezi závěsnými body uvádějí příložené pokyny k montáži.

Gymnastické kruhy (černé) – varování

- Tento produkt je určen pouze pro venkovní použití.
- Produkt nepoužívejte, je-li mokrý.
- Po použití zvedněte kruhy do výšky 1,8 metru, aby si ním nemohly hrát děti.

Sítě na fotbalové branky

- Abyste snížili riziko zamotání, držte malé děti vždy mimo dosah sítě.

Obecné informace k montáži a instalaci

- Při instalaci produktu musí nosná konstrukce unést zátěž alespoň 200 kg.

Houpačka, hrazda a gymnastické kruhy (hnědé) – montáž a instalace

- Zajistěte, aby bylo po stranách alespoň 45 cm volného prostoru, a ponechte dostatečný prostor před a za produktem.
- Nosná konstrukce nesmí být vyšší než 2,5 metru.
- Správnou rozteč mezi závěsnými body uvádějí příložené pokyny k montáži.

Gymnastické kruhy (černé) – varování

- Tento produkt je určen pouze pro venkovní použití.
- Produkt nepoužívejte, je-li mokrý.
- Po použití zvedněte kruhy do výšky 1,8 metru, aby si ním nemohly hrát děti.

Sítě na fotbalové branky

- Abyste snížili riziko zamotání, držte malé děti vždy mimo dosah sítě.

Obecné informace k montáži a instalaci

- Při instalaci produktu musí nosná konstrukce unést zátěž alespoň 200 kg.

Houpačka, hrazda a gymnastické kruhy (hnědé) – montáž a instalace

- Zajistěte, aby bylo po stranách alespoň 45 cm volného prostoru, a ponechte dostatečný prostor před a za produktem.
- Nosná konstrukce nesmí být vyšší než 2,5 metru.
- Správnou rozteč mezi závěsnými body uvádějí příložené pokyny k montáži.

Gymnastické kruhy (černé) – varování

- Tento produkt je určen pouze pro venkovní použití.
- Produkt nepoužívejte, je-li mokrý.
- Po použití zvedněte kruhy do výšky 1,8 metru, aby si ním nemohly hrát děti.

Používání a údržba

Před každým použitím produkt zkontrolujte a vyměňte opotřebené, vadné či chybějící díly.

Záruka

- Majitel produktu EXIT má od data uvedeného na prodejním dokladu:
- Záruku 2 roky na díly a příslušenství.
- Záruka propadá, pokud:
- Je produkt používán nevhodně a/nebo neoprávně a je používán způsobem neodpovídajícím jeho účelu.

Aksesoriētē un uzhēzimev tē sigurisē

- Lēkundje, unaza gimnastike (kafe), trapez
- Čanta boksi
- Unaza gimnastike (tē zezita)
- Rjēta pēr portēn e futbolit

Pērdorimī i sigurt

Ju lutem, lexoni me kujdes uzhēzimet e mēposhtme pēpāra se tē filloni, pēr tē thjeshtuar montimim. Mbajeni kētē manual pēr referencē nē tē ardhmen.

Kur ky produkt pērdoret nē kombinim e njē njēsi EXIT, atēherē ju lutem kontrolloni manualin e njēsi nē fjalē pēr uzhēzimet e sigurisē.

Paralajmērimē tē pērgjithshme:

- Kujdes!** Rezik mbyjtje, pjesē tē vogla. Jo i pērshtatshēm pēr fēmijēt nēn moshēn tērē vjēç.
- Pēr moshēn maksimale tē pērdoruesit dhe peshēn e produktit, shihni uzhēzimet e shituara tē montimim.
- Ky produkt ēshēt menduar vetēm pēr pērdorim personal.
- Merrni parasysh lēvizjen e aksesorēv tē varur.

Unaza gimnastike (kafe), trapez dhe druri, paralajmērimē

- Ky produkt ēshēt i pērshtatshēm vetēm pēr pērdorim tē jashtēm.
- Ky produkt duhet tē pērdoret nga fēmija nē çdo kohē

- Не використовуйте виріб, коли він вологий.
- Боксерська груша. Застереження**
- Не використовуйте виріб на морозі, за низької температури уникайте замерзання виробу.
- Гимнастичні кільця (чорні). Застереження**
- Виріб призначено лише для використання на вулиці.
- Не використовуйте виріб, коли він вологий.
- Після використання підтягуйте кільця на висоту 1,8 м, щоб до них не дотяглися діти
- Сітка для футбольних воріт**
- Щоб зменшити ризик заплутування, завжди тримайте маленьких дітей подалі від сітки.

Збирання й установлення. Загальна інформація

- Під час встановлення цього виробу опорна конструкція повинна витримувати вагу не менше 200 кг.

- Гойдалка, трапеція, Гимнастичні кільця (коричневі). Збирання й установлення.**
- Забезпечте щонайменше 45 см вільного простору з боків, а також достатній простір спереду і ззаду виробу.
 - Опорна конструкція не може бути вищою за 2,5 метра.
 - Щоб визначити належну відстань між точками підвісу, див. інструкцію зі збирання, що додається.
 - Заборонено встановлювати виріб на бетон, асфальт чи будь-яку іншу тверду поверхню.
 - Встановлюючи гойдалку і трапецію, слідкуйте, щоб відстань між землею і виробом була більшою, ніж 35 см.

- Боксерська груша. Збирання й установлення**
- Забезпечте вільний простір щонайменше у 2 метри від виробу з того боку, де стоятиме користувач.
- Гимнастичні кільця (чорні). Збирання й установлення**
- Забезпечте щонайменше 45 см вільного простору з боків, а також достатній простір спереду і ззаду виробу.
 - Заборонено встановлювати виріб на бетон, асфальт чи будь-яку іншу тверду поверхню.

Експлуатація та обслуговування

Оглядайте виріб перед кожним використанням і замінюйте зношені, дефектні або відсутні деталі.

- Гарантія**
- 3 дати рахунку-фактури власник виробу EXIT отримує:
 - 2-річну гарантію на деталі та аксесуари.
2. Гарантія **припиняє дію** у разі, якщо:
- цей виріб використовувався неправильно й/або недбало, а застосування виробу не відповідає його призначенню.

- GR** **Οδηγίες για την ασφαλή χρήση εξαρτημάτων**
1. Κούνια, γυμναστικοί κρίκοι (καφέ), τραπέζιο
 2. Σάκος πυγμαχίας
 3. Γυμναστικοί κρίκοι (μαύροι)
 4. Δίκτυα ποδοσφαιρικών τέρματων

Ασφαλής χρήση

Για να απολαύσετε τη διαδικασία της συναρμολόγησης, διαβάστε με προσοχή τις ακόλουθες οδηγίες, προτού ξεκινήσετε. Φυλάξτε το παρόν εγχειρίδιο για μελλοντική χρήση.

Όταν αυτό το προϊόν χρησιμοποιείται σε συνδυασμό με μια μονάδα EXIT, τότε ελέγξτε το εγχειρίδιο χρήσης της εν λόγω μονάδας για τις οδηγίες ασφαλείας.

- Γενικές προειδοποιήσεις:**
- **Προειδοποίηση!** Κίνδυνος ασφυξίας, μικρά κομμάτια. Ακατάλληλο για παιδιά κάτω των 3 ετών.
 - Για τη μέγιστη ηλικία χρήστη και το μέγιστο βάρος του προϊόντος ανατρέξτε στις πρόσθετες οδηγίες συναρμολόγησης.
 - Το προϊόν αυτό προορίζεται αποκλειστικά για προσωπική χρήση.
 - Λάβετε υπόψη την κίνηση των κρεμαστών εξαρτημάτων.

Κούνια, τραπέζιο και γυμναστικοί κρίκοι (καφέ), προειδοποιήσεις

- Αυτό το προϊόν είναι κατάλληλο για χρήση μόνο σε εξωτερικούς χώρους.
- Το προϊόν θα πρέπει να χρησιμοποιείται από το παιδί, αποκλειστικά υπό την άμεση επίβλεψη ενός ενήλικα.
- Μη χρησιμοποιείτε το προϊόν σε περίπτωση που είναι βρεγμένο.

Σάκος πυγμαχίας, προειδοποιήσεις

- Μην το χρησιμοποιείτε σε συνθήκες παγετού, αποθηκεύστε το προϊόν χωρίς παγετό σε χαμηλές θερμοκρασίες.

Γυμναστικοί κρίκοι (μαύροι), προειδοποιήσεις

- Αυτό το προϊόν είναι κατάλληλο για χρήση μόνο σε εξωτερικούς χώρους.
- Μη χρησιμοποιείτε το προϊόν σε περίπτωση που είναι βρεγμένο.
- Μετά τη χρήση, σηκώστε τους κρίκους σε ύψος 1,8 μέτρων για να αποτρέψετε τα παιδιά να παίζουν με αυτούς.

Δίκτυο ποδοσφαιρικού τέρματος

- Για να μειώσετε τον κίνδυνο εμπλοκής, κρατήστε τα μικρά παιδιά μακριά από την περιοχή του δικτύου ανά πάσα στιγμή.

Γενική συναρμολόγηση και εγκατάσταση

- Κατά την εγκατάσταση αυτού του προϊόντος, η κατασκευή υποστήριξης θα πρέπει να μπορεί να αντέξει

φορτίο τουλάχιστον 200 κιλών.

Κούνια, τραπέζιο και γυμναστικοί κρίκοι (καφέ), συναρμολόγηση και εγκατάσταση

- Βεβαιωθείτε ότι υπάρχει ελεύθερος πλευρικός χώρος τουλάχιστον 45 εκ. και εξασφαλίστε επαρκή χώρο μπροστά και πίσω από το προϊόν.
- Η κατασκευή υποστήριξης δεν μπορεί να είναι ψηλότερη από 2,5 μέτρα.
- Ανατρέξτε στις πρόσθετες οδηγίες συναρμολόγησης για τον καθορισμό της σωστής απόστασης μεταξύ των σημείων ανάρτησης.
- Το προϊόν δεν επιτρέπεται να εγκατασταθεί πάνω από τσιμέντο, άσφαλτο ή άλλη σκληρή επιφάνεια.
- Για κούνια και τραπέζιο, βεβαιωθείτε ότι η απόσταση μεταξύ της επιφάνειας και του προϊόντος υπερβαίνει πάντα τα 35 εκατοστά.

Σάκος πυγμαχίας, συναρμολόγηση και εγκατάσταση

- Εξασφαλίστε ελεύθερο χώρο τουλάχιστον 2 μέτρων από την πλευρά του προϊόντος όπου βρίσκεται ο χρήστης.

Γυμναστικοί κρίκοι (μαύροι), συναρμολόγηση και εγκατάσταση

- Βεβαιωθείτε ότι υπάρχει ελεύθερος πλευρικός χώρος τουλάχιστον 45 εκ. και εξασφαλίστε επαρκή χώρο μπροστά και πίσω από το προϊόν.
- Το προϊόν δεν επιτρέπεται να εγκατασταθεί πάνω από τσιμέντο, άσφαλτο ή άλλη σκληρή επιφάνεια.

Χρήση και συντήρηση

Εξετάστε το προϊόν πριν από κάθε χρήση και αντικαταστήστε τα φθαρμένα, ελαττωματικά ή ελλείποντα εξαρτήματα.

- Εγγύηση**
1. Από την ημερομηνία αγοράς κι έπειτα, ο αγοραστής του προϊόντος EXIT έχει:
 - Εγγύηση 2 ετών για τα μέρη και τα εξαρτήματα.
2. Η εγγύηση παύει να ισχύει εάν:
- Το προϊόν χρησιμοποιηθεί λανθασμένα και/ή απρόσεκτα και με τρόπο που δεν συνάδει με τον σκοπό κατασκευής του.





www.exittoys.com



Contact Information:

Dutch Toys Group B.V.
Edisonstraat 83
7006 RB Doetinchem, The Netherlands

info@exittoys.com
www.exittoys.com

EXIT Toys is part of:

SIMBA · DICKIE · GROUP

EXIT Toys is a registered trade mark of Dutch Toys Group