



User manual (EN)
Gebrauchsanweisung (DE)
Gebruikshandleiding (NL)
Mode d'emploi (FR)
Brugermanual (DA)



- (EN) Warning! CHOKING HAZARD! - Small parts. Not for Children under 3 years old. Adult assembly required.
This product should, at all times, be used by the child under direct supervision of an adult.
OUTDOOR USE ONLY. Only for domestic use.
- (DE) Achtung! ERSTICKUNGSGEFAHR! - Kleinteile. Nicht für Kinder unter 3 Jahre alt. Erwachsene Montage erforderlich.
Dieses Produkt darf von Kindern nur unter Aufsicht von Erwachsenen benutzt werden.
NUR FÜR AUBENGEBRAUCH. Nur für den Hausgebrauch.
- (NL) Waarschuwing! VERSTIKKINGSGEVAAR! - Kleine onderdelen. Niet voor kinderen jonger dan 3 jaar. Montage door volwassene vereist.
Dit product dient te allen tijde onder direct toezicht van volwassenen te worden gebruikt door het kind.
UITSLUITEND VOOR BUITENGEBRUIK. Uitsluitend voor thuisgebruik.
- (FR) Attention! RISQUE D'ÉTOUFFEMENT! - Petites pièces. Pas pour les enfants de moins de 3 ans. Assemblé par un adulte.
Ce produit doit, à tout moment, être utilisé sous la surveillance d'un adulte.
POUR UTILISATION EN EXTÉRIEUR UNIQUEMENT. Uniquement destiné à un usage domestique.
- (DA) Advarsel! KVÆLNINGSFARE! - Små dele. Ikke til børn under 3 år. Voksne skal være til stede.
Dette produkt skal på alle tidspunkter, anvendes af børn under opsyn af en voksen.
UDENDØRS BRUG. Kun til privat brug.

⚠ WARNING:
CHOKING HAZARD - Small parts.
Not for children under 3 yrs.





English 4

Deutsch 8

Nederlands 12

Français 16

Dansk 20



24

1.0 Introduction

Congratulations on choosing the EXIT Panna Field!

Have fun, be active and play outdoors.....

That's what keeps driving us to develop innovative, quality toys for cool kids.

We do everything possible to develop safe products for children. As our products are classed as toys, we comply with the toughest consumer safety regulations. Before launching our products onto the market, we have independent tests carried out for certification. We also continuously test our production runs and periodically have independent tests performed again as a further check. Only products which live up to the highest EXIT Toys standard are marked with and recognized by the EXIT-brand.

"We want to thank you for your custom and your confidence in this product. We're sure your kids will have as much fun as we did during development. Being open-minded, we really appreciate all comments and ideas which will help us improve our products or develop new ones. You are invited to send your ideas to us at info@exittoys.com"

Please visit www.exittoys.com and discover more cool new products.

The EXIT Toys team

2.0 Warnings for safe use:

To simplify the assembly, please read the following instructions before beginning. It will be helpful to have an additional person assist in the assembly process.

Keep this manual for future reference.

- Adult supervision is required at all times when the Panna Field is used by children.
- To reduce risk of entanglement, keep small children away from net area at all times.
- When properly assembled and used as intended, this Panna Field is designed to provide many hours of playing enjoyment.
- Never let children climb on the Panna Field as this can result in serious injury.
- The metal frame of the Panna Field will conduct electricity. Lights, extension cords, and all such electrical equipment must never be allowed to come in contact with the Panna Field.
- Inspect the Panna Field before each use. Make sure the strips and all parts are correctly and securely positioned and attached. Tighten any loose hardware. Replace any worn, defective, or missing parts.
- Wear comfortable clothing free of hooks, snaps, drawstrings or anything which may snag or catch in the product. Remove jewelry, necklaces, and earrings.
- Read all instructions and complete all assembly before using.

3.0 Assembly and Installation Instructions

- Adequate overhead clearance is essential. Provide clearance for wires, tree limbs, and other possible hazards.
- Lateral clearance is essential. Place the Panna Field away from walls, structures, fences, and other play areas. Maintain a clear space on all sides of the soccer goal. A minimum of 3m from frame edge is recommended.
- The Panna Field is heavy, two able-bodied adults are required to set it up.
- Never set-up the soccer goal in heavy rain, wind or storm conditions, especially storms. It is recommended that the Panna Field be taken apart and stored.
- Place the Panna Field on a level surface before use.
- Secure the Panna Field against unauthorized and unsupervised use.

4.0 Care and Maintenance Instructions

Inspect the Panna Field before each use and replace any worn, defective, or missing parts.

The following conditions could present potential hazards:

1. Missing, improperly positioned, or insecurely attached parts.
2. Punctures, frays, tears, or holes worn in the mesh.
3. A bent or broken frame.
4. Sharp protrusions on the frame or suspension.
5. Loosened or missing hardware, system.

5.0 Guarantee Conditions & Service

The owner of this product has the following guarantees on the product:

- 2 years from date of purchase on the frame (regular use).
- A 3-month guarantee is given on the other parts (regular use).
- The guarantee only applies for material/construction errors of the product and/or parts thereof.

The guarantee is not applicable and/or is invalidated in the following cases:

- The Panna Field has been handled without due care, has been involved in an accident, or has been fitted with non-approved parts.
- The product has not been assembled as per instructions or has not been correctly maintained.
- Parts fitted afterwards do not match the product's technical specifications or original parts have not been used or have not been fitted correctly.
- The Panna Field is used for professional purposes (hire, schools, etc.).
- Technical repairs to the product were not carried out professionally.
- Replacement of parts were not carried out on time.

The owner of the product can only claim a guarantee by presenting the original bill for the purchase to EXIT Toys or the dealer from whom the product was bought.

If the claim under the guarantee is refused, then all costs incurred must be paid by the owner.

Guarantee is not transferable to third parties.

1.0 Einführung

Glückwunsch zur Wahl des EXIT Panna Field!

Amüsier dich, sei aktiv und spiele im Freien!

Für diesen Spaß entwickeln wir innovative und hochwertige Spielzeuge für coole Kids.

Wir tun alles in unserer Macht stehende, um sichere Produkte für Kinder zu entwickeln. Da unsere Produkte als Spielzeuge klassifiziert werden, erfüllen wir die strengsten Sicherheitsvorschriften. Bevor unsere Produkte auf dem Markt kommen, veranlassen wir die Durchführung von unabhängigen Prüfungen zur Zertifizierung. Außerdem kontrollieren wir selbst ständig unsere Produktionsabläufe und lassen diese als weitere Kontrolle regelmäßig durch unabhängige Stellen überprüfen. Nur Produkte, die den höchsten EXIT Toys Standards gerecht werden, werden mit dem EXIT Toys label gekennzeichnet.

Wir danken Ihnen für Ihr Vertrauen in dieses Produkt. Und wir sind sicher, dass Ihre Kinder genau viel Spaß haben werden wie wir ihn während der Entwicklung hatten. Da wir aufgeschlossen sind, schätzen wir wirklich all Ihre Kommentare und Ideen, die uns bei der Verbesserung unserer Produkte bzw. bei der Entwicklung neuer Spielzeuge helfen. Sie sind herzlich eingeladen, uns Ihre Ideen unter info@exittoys.com zu senden.

Besuchen Sie www.exittoys.com und entdecken Sie weitere tolle neue Produkte.

Das EXIT Toys Team

2.0 Richtlinien für einen sicheren Gebrauch:

Um den Aufbau zu erleichtern, lesen Sie bitte vor Beginn die folgenden Anweisungen durch. Wir empfehlen, den Aufbau mit zwei Personen durchzuführen.

Diese Montageanleitung für späteres Nachschlagen aufbewahren.

- Wird das Panna Field von Kindern benutzt ist stets eine erwachsene Aufsicht erforderlich.
- Lassen Sie Kinder niemals auf das Panna Field klettern. Das Panna Field könnte schwere Verletzungen zur Folge haben.
- Damit kleine Kinder sich nicht im Netz verfangen können, halten Sie sie immer vom Netz fern.
- Wird das Panna Field korrekt zusammengebaut und bestimmungsgemäß benutzt, dann wird es Ihnen viele schöne Spielstunden bescheren.
- Der Metallrahmen des Panna Field ist ein elektrischer Leiter. Lampen, Verlängerungskabel, und ähnliches elektrisches Zubehör darf niemals mit dem Panna Field in Berührung kommen.
- Inspizieren Sie das Panna Field vor jedem Gebrauch. Vergewissern Sie sich, dass die Stege und alle Teile korrekt und sicher an der richtigen Stelle angebracht sind. Ziehen Sie alle losen Geräteteile wieder fest an. Ersetzen Sie alle verschlissenen, defekten oder fehlenden Teile.
- Tragen Sie bequeme Kleidung ohne Haken und Ösen, Druckknöpfe, Schnüre oder was auch immer sich in das Produkt verhaken oder verfangen könnte. Legen Sie Ringe, Ohringe, Halsketten und sonstigen Schmuck ab.
- Lesen Sie die Hinweise und Anleitungen ganz und vervollständigen Sie den Bau ehe das Tor benutzt wird.

3.0 Aufbau- und Montageanleitung

- Achten Sie auf genügend ausreichenden Freiraum. Schaffen Sie genügend Raum für Leitungen, Äste und andere mögliche Gefährdungen.
- Seitlicher Abstand ist wichtig. Stellen Sie das Panna Field nicht in der Nähe von Mauern, Tragwerken, Zäunen und anderen Spielgeländen auf. Sorgen Sie an allen Seiten des Panna Field für freien Raum. Mindestens 3 Meter Abstand von der Rahmenecke wird empfohlen.
- Das Panna Field ist schwer, zwei kräftige Erwachsene werden benötigt, um es aufzustellen.
- Tragen Sie entsprechende Kleidung und Schuhe. Das Nichtbefolgen dieser Anweisungen kann Verletzungen zur Folge haben oder die Beschädigung des Panna Field.
- Bauen Sie das Panna Field niemals bei starkem Regen auf und auch nicht bei Wind und Wetter, ganz besonders nicht bei Sturm. Es wird empfohlen das Panna Field auseinanderzubauen und aufzubewahren.
- Platzieren Sie das Panna Field vor Gebrauch auf eine ebene Geländeoberfläche.
- Sichern Sie das Panna Field gegen unerlaubte und unbeaufsichtigte Nutzung.

4.0 Pflege- und Wartungshinweise

Prüfen Sie das Panna Field vor jedem Gebrauch und ersetzen Sie alle verschlissenen, defekten oder fehlenden Teile.

Folgende Bedingungen könnten eine Gefährdung zur Folge haben:

1. Fehlende, falsch angebrachte oder unsicher befestigte Teile.
2. Löcher, Abnutzungserscheinungen, Risse oder Löcher in den Maschen des Netzes.
3. Ein verbogener oder gebrochener Rahmen.
4. Scharfe, vorstehende Teile an Rahmen oder Aufhängung.
5. Lockere oder fehlende Geräteteile, Systeme.

5.0 Garantiebedingungen und Service

Der Eigentümer dieses Produkts erhält die folgenden Garantien für dieses Produkt:

- Auf den Rahmen 2 Jahr ab Kaufdatum (bei normaler Nutzung).
- Auf alle anderen Teile 3 Monate ab Kaufdatum (bei normaler Nutzung).
- die Garantie bezieht sich nur auf Material-/Konstruktionsfehler des Produkts und/oder andere Teile.

Folgende Fälle sind nicht durch die Garantie abgedeckt bzw. machen sie ungültig:

- Das Produkt wurde nachlässig behandelt, in einen Unfall verwickelt oder es wurden unzulässige Teile daran montiert.
- Das Produkt wurde nicht entsprechend den Anleitungen montiert oder nicht richtig gewartet.
- Später montierte Teile entsprechend nicht den technischen Daten für das Produkt oder es wurden keine Originalteile verwendet oder die Teile wurden nicht richtig montiert.
- Das Produkt wurde für gewerbliche Zwecke verwendet (Vermietung, Schulen, etc.).
- Technische Reparaturen am Produkt wurden nicht professionell ausgeführt.

Der Eigentümer kann nur dann Garantieansprüche stellen, wenn er Exit Toys oder dem Händler, bei dem er das Produkt erworben hat, den Original Kaufbeleg vorlegt.

Wird der Garantieanspruch zurückgewiesen, gehen alle entstandenen Kosten auf Rechnung des Eigentümers.

Die Garantie ist nicht auf Dritte übertragbar.

1.0 Introductie

Gefeliciteerd met uw Panna Field van EXIT Toys!

Pret maken, actief leven en buiten spelen.....

Dat is onze motivatie om innovatief en kwalitatief speelgoed te ontwikkelen voor coole kinderen.

We doen er alles aan om producten te ontwikkelen die veilig zijn voor kinderen. Aangezien onze producten worden geclassificeerd als speelgoed, voldoen we aan de strengste normen op het vlak van consumentveiligheid. Voordat we een product op de markt brengen, laten we onafhankelijke tests uitvoeren voor de vereiste certificaten. We voeren ook voortdurend controles uit tijdens de productie en we laten regelmatig nieuwe onafhankelijke tests uitvoeren als extra controle. Enkel de producten die voldoen aan de strengste normen van EXIT Toys krijgen het EXIT Toys merk.

Wij stellen het zeer op prijs dat u bij ons klant bent en danken u voor het vertrouwen in dit product. We zijn er zeker van dat uw kinderen evenveel van dit product zullen genieten als wij tijdens de ontwikkeling ervan. Omdat we open staan voor uw mening, zijn uw opmerkingen en ideeën steeds welkom zodat we onze producten nog kunnen verbeteren en nieuwe kunnen ontwikkelen. Neem daarom gerust contact op via info@exittoys.com.

Bezoek de wereld van EXIT Toys op www.exittoys.com en ontdek ook onze andere stoere en nieuwe buitenspeel producten.

Het team van EXIT Toys

2.0 Richtlijnen voor veilig gebruik:

Lees voor het monteren de volgende instructies. Het assembleren gaat gemakkelijker met twee personen.

Bewaar deze handleiding voor later.

- Als het Panna Field door kinderen wordt gebruikt, dient er altijd ouderlijk toezicht te zijn.
- Sta niet toe dat kinderen op het Panna Field klimmen, omdat dit ernstig letsel veroorzaken.
- Houd kleine kinderen uit de buurt van het net om verstrikking te voorkomen.
- Bij een juiste assemblage en gebruik zoals bedoeld, biedt dit Panna Field vele uren speelplezier.
- Het metalen frame van het Panna Field geleidt elektriciteit. Lichten, verlengsnoeren en dergelijke apparatuur mag dan ook nooit in aanraking komen met het Panna Field.
- Inspecteer het Panna Field voor elk gebruik. Controleer of alle strips en onderdelen juist en goed stevig op hun plaats zitten. Bevestig eventuele losse materialen. Vervang versleten, kapotte of ontbrekende onderdelen.
- Draag comfortabele kleding zonder haken, drukkers, trekkoorden of andere onderdelen die kunnen blijven haken of die verstrikt kunnen raken in het net. Doe sieraden, kettingen en oorbellen uit.
- Lees alle instructies en voltooi alle stappen van het assemblageproces voordat u het Panna Field in gebruik neemt.

3.0 Assemblage- en installatie-instructies

- De ruimte boven het Panna Field dient vrij te zijn. Zorg ervoor dat er zich geen bedrading, boomtakken en andere mogelijke gevaren boven het Panna Field bevinden.
- Het is tevens belangrijk om de ruimte naast het Panna Field vrij te laten. Plaats het Panna Field niet in de buurt van muren, bouwwerken, hekwerken en andere speelruimten. Houd aan alle kanten rondom het Panna Field ruimte vrij. Het is verstandig om minimaal 3 meter rondom de randen van het frame vrij te laten.
- Het Panna Field is zwaar; er zijn twee sterke volwassenen voor nodig om het op te stellen.
- Draag geschikte kleding en schoeisel. Het niet naleven van deze instructies kan letsel of schade aan het Panna Field veroorzaken.
- Stel het Panna Field nooit op tijdens een zware regenbui, als het hard waait of als het stormt. Wees vooral voorzichtig tijdens stormbuien. Het is verstandig om het Panna Field uit elkaar te halen en op te slaan.
- Plaats het Panna Field voor gebruik op een vlak oppervlak.
- Zorg ervoor dat het Panna Field niet kan worden gebruikt zonder toestemming of toezicht.

4.0 Onderhoudsinstructies

Inspecteer het Panna Field voor elk gebruik en vervang eventuele versleten, kapotte of ontbrekende onderdelen.

De volgende omstandigheden kunnen mogelijk gevaar opleveren:

1. Ontbrekende, onjuist geplaatste, of niet goed bevestigde onderdelen.
2. Scheuren, rafels, ladders of gaten in het net.
3. Een deuk of breuk in het frame.
4. Scherpe uitstekende delen in het frame of de ophanging.
5. Losse of ontbrekende materialen.

5.0 Garantievoorwaarden

De eigenaar van dit product heeft de volgende garanties op dit product:

- Gedurende 2 jaar na datum aankoop op het frame (bij normaal gebruik).
- Gedurende 3 maanden op overige onderdelen (bij normaal gebruik).
- De garantie geldt uitsluitend voor materiaal- en constructiefouten ten aanzien van het product, of onderdelen daarvan.

De garantie is niet van toepassing en/of vervalt in de volgende gevallen:

- Als het Panna Field onzorgvuldig werd behandeld, betrokken was bij een ongeval of uitgerust werd met onderdelen die niet zijn goedgekeurd.
- Als het product niet werd gemonteerd volgens de instructies of niet correct werd onderhouden.
- Als onderdelen die achteraf werden gemonteerd, niet voldoen aan de technische specificaties van het product of als de originele onderdelen niet werden gebruikt of niet goed werden gemonteerd.
- Als het Panna Field wordt gebruikt voor professionele doeleinden (verhuur, scholen, etc.).
- Technische reparaties aan het product werden niet op een professionele manier uitgevoerd.

De eigenaar van dit product kan slechts aanspraak maken op de garantie door het overleggen van de originele aankoopnota aan Exit Toys dan wel de dealer waarbij het product is gekocht.

Indien de garantieaanvraag afgewezen wordt, zijn alle gemaakte kosten voor rekening van de eigenaar.

De garantie is niet overdraagbaar aan derden.

1.0 Introduction

Vous venez de faire l'acquisition du EXIT Panna Field; nous vous en félicitons!

S'amuser, être actif et jouer dehors.....

Nous faisons tout notre possible pour développer des produits sûr pour les enfants. Étant donné que nos produits sont classés comme étant des jouets, nous nous conformons aux réglementations de sécurité des consommateurs les plus rigoureuses. Avant de commercialiser nos produits, nous faisons réaliser des tests indépendants en vue d'obtenir la certification. Nous testons également en continu nos cycles de production et faisons régulièrement réaliser des tests indépendants à titre de contrôle supplémentaire. Seuls les produits qui se montrent à la hauteur de la norme EXIT Toys la plus rigoureuse sont porteurs de l'étiquette EXIT Toys.

Nous souhaitons vous remercier pour l'achat de ce produit et pour votre fidélité. Nous sommes sûrs que vos enfants s'amuseront autant que nous nous sommes amusés durant la phase de développement. Nous sommes très ouverts et preneurs de tous les commentaires et idées qui pourraient nous aider à améliorer nos produits et à en développer de nouveaux. Vous êtes invités à nous envoyer vos idées à info@exittoys.com.

Découvrez le monde de EXIT Toys, ses produits de divertissement branchés et ses nouveautés sur www.exittoys.com.

L'équipe EXIT Toys.

2.0 Consignes de sécurité:

Pour simplifier l'assemblage, veuillez lire les instructions suivantes avant de commencer, une personne additionnelle serait utile pour faciliter l'assemblage.

Conservez ce manuel pour un réassemblage futur.

- Lorsque la cage est utilisée par des enfants, la surveillance permanente d'un adulte est requise.
- Ne laissez jamais les enfants grimper sur la cage, car cela causer des blessures graves.
- Pour réduire le risque d'enchevêtrement, gardez toujours les petits enfants à distance du filet.
- Une fois correctement assemblée et convenablement utilisée, cette cage est conçue pour procurer de nombreuses heures de jeu et de plaisir.
- L'armature métallique de la cage est conductrice d'électricité. Les lumières, rallonges électriques et tout appareillage électrique analogue ne doivent jamais entrer en contact avec la cage.
- Inspectez la cage avant chaque utilisation. Assurez-vous que toutes les pièces soient correctement et solidement installées et fixées. Serrez toutes les vis lâches. Remplacez toutes les pièces usées, défectueuses ou absentes.
- Portez des vêtements confortables exempts de crochets, de déchirures, de cordons ou de tout ce qui peut s'accrocher dans la maille de la cage. Retirez bijoux, colliers et boucles d'oreille.
- Lisez toutes les instructions et finissez l'assemblage avant d'utiliser cette cage.

3.0 Instructions d'Assemblage et d'installation

- Une hauteur libre suffisante est essentielle. Veillez à un dégagement suffisant pour les fils, branches d'arbre, et autres risques possibles.
- Un dégagement latéral est essentiel. Placez Panna Fields loin des murs, structures, barrières, et autres terrains de jeux. Maintenez un espace libre de tous les côtés de la Panna Fields. Un minimum de 3m depuis le bord de l'armature est recommandé.
- La Panna Fields est lourde, deux adultes sont exigées pour l'installer.
- Portez des vêtements et des chaussures appropriés, le non-respect de ces instructions peut entraîner des blessures ou des dommages à la cage.
- N'installez jamais la Panna Fields sous une forte pluie, dans des conditions de vent ou d'orage, particulièrement d'orage. Il est recommandé de démonter et de stocker la Panna Fields.
- Placez la Panna Fields sur une surface horizontale avant utilisation.
- Sécurisez la Panna Fields pour éviter une utilisation non autorisée et non surveillée.

4.0 Instructions d'entretien

Inspectez les pièces de la Panna Fields avant chaque utilisation et remplacez toute pièce usée, défectueuse ou manquante.

Les situations suivantes peuvent présenter des risques :

1. Pièce de l'armature manquante, mal installée ou mal fixée les pièces
2. Piqûres, usures, déchirures, ou trous dans la maille de la Panna Fields.
3. Armature coudé ou cassé.
4. Saillies pointues sur l'armature ou la suspension.
5. Visserie détachée ou absente, système.

5.0 Conditions de garantie et service après-vente

Le propriétaire du produit de EXIT Toys bénéficie des garanties suivantes sur ce produit:

- 2 ans après date d'achat sur le cadre (avec un emploi normal).
- 3 mois sur toutes les autres pièces (avec un emploi normal).
- La garantie couvre uniquement les défauts des matériaux ou de construction des produits, ou des parties du produit.

La garantie n'est pas applicable et/ou est annulée dans les cas suivants:

- La Panna Fields a été manipulé sans aucun soin raisonnable, a été impliqué dans un accident ou a été équipé de pièces non approuvées.
- Le produit n'a pas été assemblé conformément aux instructions ou n'a pas été correctement entretenu.
- Les pièces montées ultérieurement ne correspondent pas aux caractéristiques techniques du produit ou les pièces utilisées ne sont pas d'origine ou n'ont pas été correctement montées.
- La Panna Fields est utilisé à des fins professionnelles (location, écoles, etc.).
- Les réparations n'ont pas été effectuées de manière professionnelle.

Le propriétaire de la Panna Fields peut déposer une réclamation de garantie en fournissant la facture d'achat d'origine à EXIT Toys ou au revendeur à qui le produit a été acheté.

Si la demande de garantie n'est pas approuvée, tous les frais seront facturés au propriétaire.

La garantie n'est pas cessible à des tiers.

1.0 Introduktion

Tillykke med valget af EXIT Panna Field!

Hav det sjovt, vær aktiv og spil udendørs

Det er hvad der driver os til at udvikle innovativt kvalitetslegetøj til seje børn.

Vi gør alt for at udvikle sikre produkter til børn. Da vores produkter er klassificeret som legetøj, overholder vi de skrappeste forbrugersikkerhedsbestemmelser. Før vi lancerer vores produkter på markedet, udfører vi uafhængige tests for certificering. Vi udfører også løbende tests af vores produktionsserier og med jævne mellemrum har vi uafhængige tests, der udføres igen som en yderligere kontrol. Kun produkter der lever op til den højeste EXIT legetøjsstandard bliver taget med og anerkendt af EXIT-brandet.

“Vi vil gerne takke dig for dit brug af og din tillid til dette produkt. Vi er sikre på, at dine børn vil have lige så meget sjov med det, som vi havde under udviklingen. Da vi er open-minded sætter vi virkelig pris på alle kommentarer og ideer, som vil hjælpe os med at forbedre vores produkter eller udvikle nye. Vi inviterer dig til at sende dine ideer til os på info@exittoys.com”

Besøg www.exittoys.com og oplev flere seje nye produkter.

EXIT Toys teamet

2.0 Advarsler for sikker brug:

For at forenkle samlingen, skal følgende instruktioner læses før begyndelse. Det vil være nyttigt at have en ekstra person til hjælpe med samleprocessen. Opbevar denne vejledning til fremtidig brug.

- Voksent opsyn er nødvendig på alle tidspunkter, hvor Panna Field bruges af børn.
- For at mindske risikoen for sammenfiltring, bør små børn holdes væk fra området på alle tidspunkter.
- Når det er samlet og anvendt korrekt efter hensigten, er Panna Field designet til at give mange timers spilloydelse.
- Lad aldrig børn klatre på Panna Field, da dette kan resultere i forårsage alvorlig skade.
- Metalrammen omkring Panna Field kan lede elektricitet. Lys, forlængerledninger, og alt lignende elektrisk udstyr må aldrig få lov til at komme i kontakt med Panna Field.
- Undersøg Panna Field før hvert brug. Sørg for at stropper og alle dele er korrekt og sikkert placeret og fastgjort. Spænd eventuelt løst hardware. Udskift slidte, defekte eller manglende dele.
- Bær behageligt tøj uden kroge, snaps, snore eller lignende, som kan hage sig fast i eller blive fanget i produkt. Fjern smykker, halskæder og øreringe.
- Læs alle instruktioner og udfør alle samlinger, før du bruger det.

3.0 Instruktioner vedr. montering og installation

- Tilstrækkelig frihøjde er afgørende. Sørg for afstand til ledninger, grene og andre mulige farer.
- Sideværts fri afstand er afgørende. Placér Panna Field i en afstand til vægge, strukturer, hegn og andre legeområder. Oprethold en klar friplads på alle sider af fodboldmålet. Et minimum på 3 m fra rammekanten anbefales.
- Panna Field er tungt, to raske voksne er påkrævet til at sætte det op.
- Sæt aldrig Panna Field op i kraftig regn, vind eller især ikke under stormforhold. Det anbefales at Panna Field skilles ad og opbevares.
- Placér Panna Field på en plan overflade før brug.
- Beskyt Panna Field mod uautoriseret anvendelse og brug uden opsyn.

4.0 Pleje- og vedligeholdelsesvejledning

Undersøg Panna Field før hver brug og udskift eventuelle slidte, defekte eller manglende dele.

Følgende betingelser kan præsentere potentielle farer:

1. Mangler, forkert placering eller usikkert fastgjort dele.
2. Punkteringer, trævlinger, rivninger eller slidte huller i net.
3. En bøjet eller brækket ramme.
4. Skarpe fremspring på rammen eller suspension.
5. Løsnet eller manglende hardware, system.

5.0 Garantiforhold & Service

Ejeren af dette produkt har følgende garantier på produktet:

- 2 år fra købsdatoen på rammen (regelmæssig brug).
- En 3-måneders garanti gives på de øvrige dele (regelmæssig brug).
- Garantien gælder kun for materiale/konstruktionsfejl af produktet og/ellerdele dertil.

Garantien gælder ikke og/eller er ugyldig i følgende tilfælde:

- Produkt er blevet behandlet uden den fornødne omhu, har været involveret i en skade, eller er blevet udstyret med ikke godkendte dele.
- Produkt er ikke blevet monteret i henhold til instruktionerne, eller er ikke blevet vedligeholdt korrekt
- Senere monterede dele, passer ikke til produkt tekniske specifikationer, eller der er ikke anvendt originale dele, eller delene er ikke monteret korrekt.
- Produkt bruges til erhvervsmæssige formål (udlejning, skoler, klubber osv.).
- Tekniske reparationer på produkt blev ikke udført professionelt.
- Udskiftning af dele blev ikke gennemført tidligt nok.

Produkt ejer kan kun gøre et garantikrav gældende ved, at præsentere den originale kvittering for købet for Exit Toys eller for forhandleren, hvor produktet blev købt.

Hvis garantikravet afvises, skal alle opståede omkostninger betales af ejeren.

Garantien kan ikke overdrages til tredjepart.

Components / Komponenten / Onderdelen / Composants / Komponenter



1 x8



2 x18



3 x8



4 x4



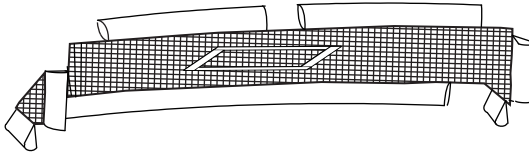
5 x4



6 x2



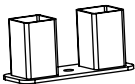
7 x4



8 x2



9 x4

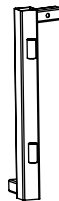


10 x10



ST4.8X16mm

11 x128

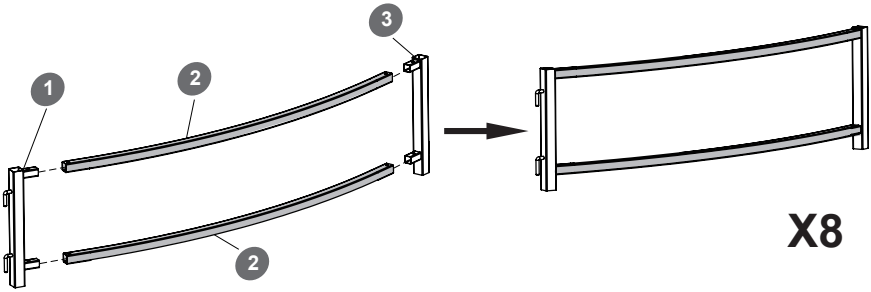


12 x2

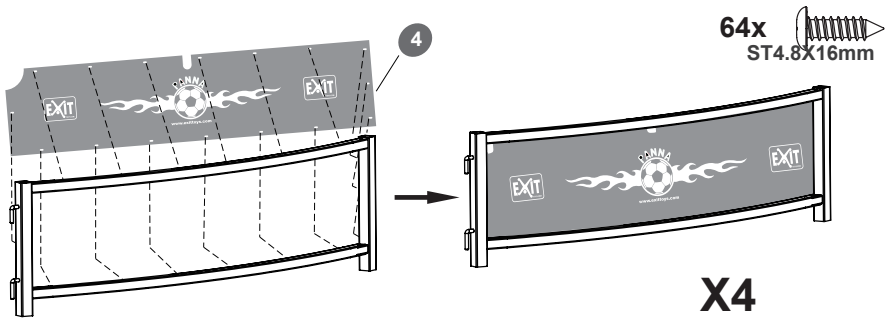


13 x2

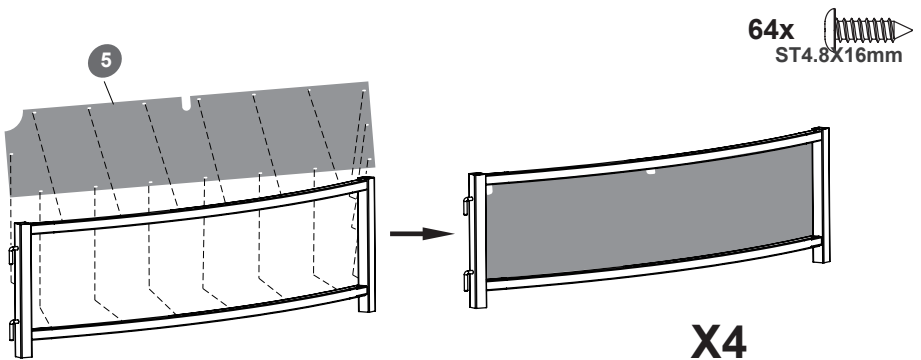
Step 1 / Schritt 1 / Stap 1 / Étape 1 / Trin 1



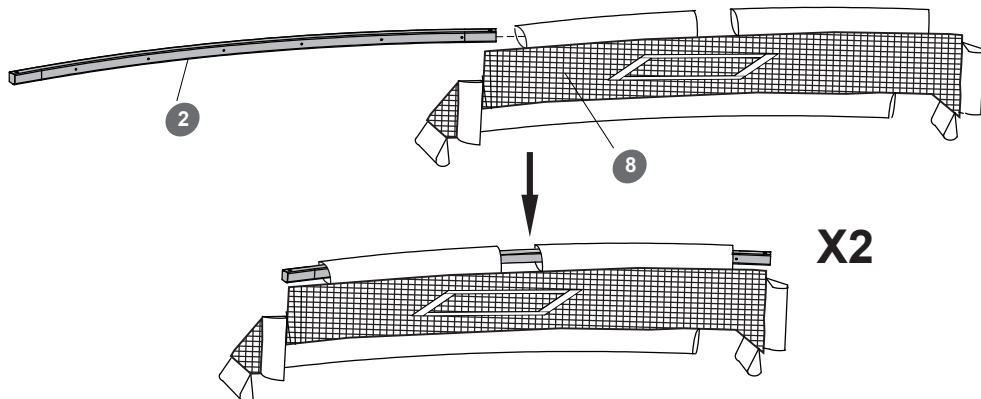
Step 2 / Schritt 2 / Stap 2 / Étape 2 / Trin 2



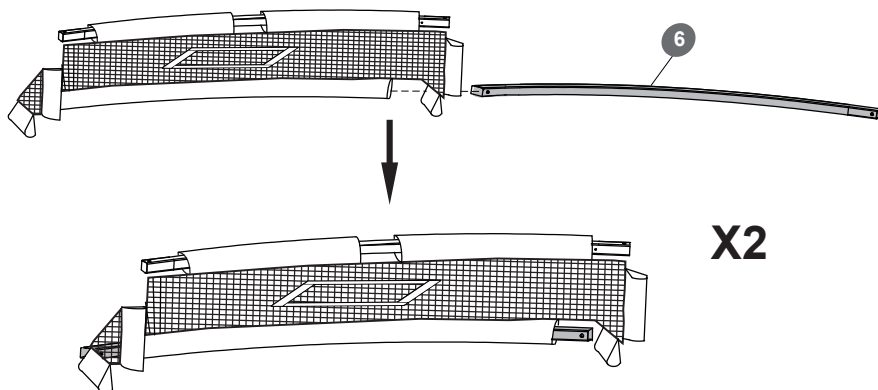
Step 3 / Schritt 3 / Stap 3 / Étape 3 / Trin 3



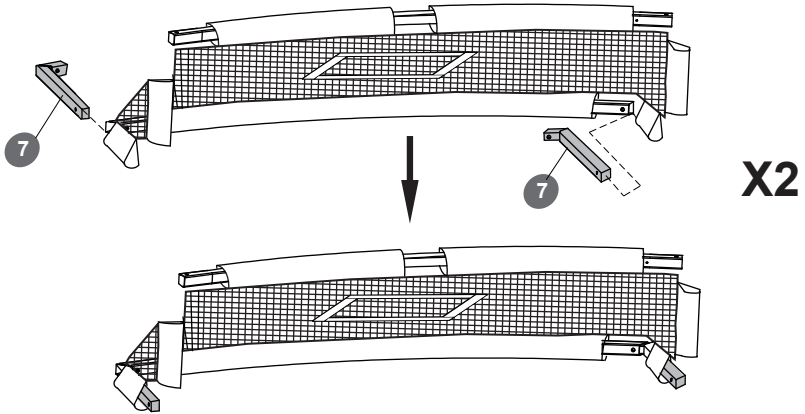
Step 4 / Schritt 4 / Stap 4 / Étape 4 / Trin 4



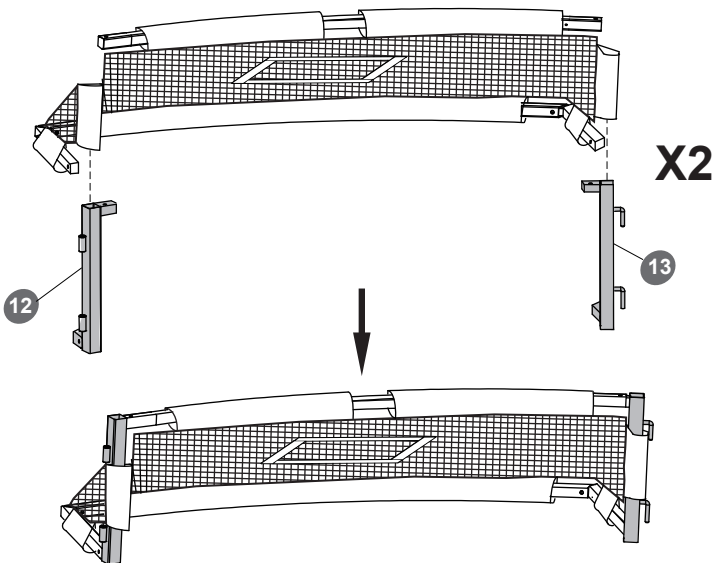
Step 5 / Schritt 5 / Stap 5 / Étape 5 / Trin 5



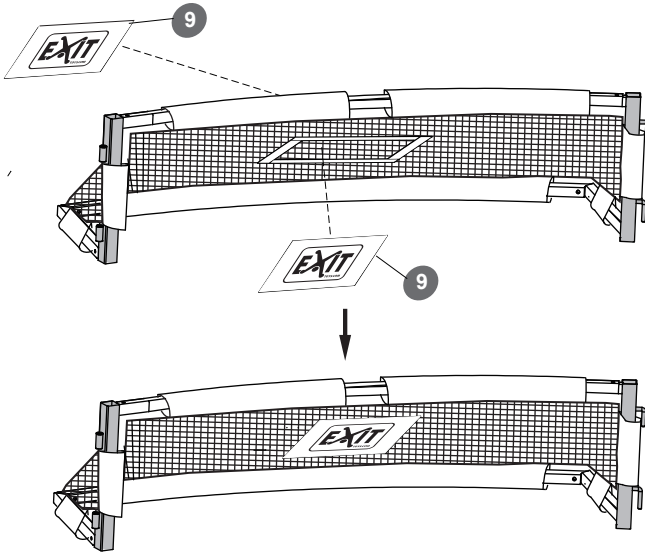
Step 6 / Schritt 6 / Stap 6 / Étape 6 / Trin 6



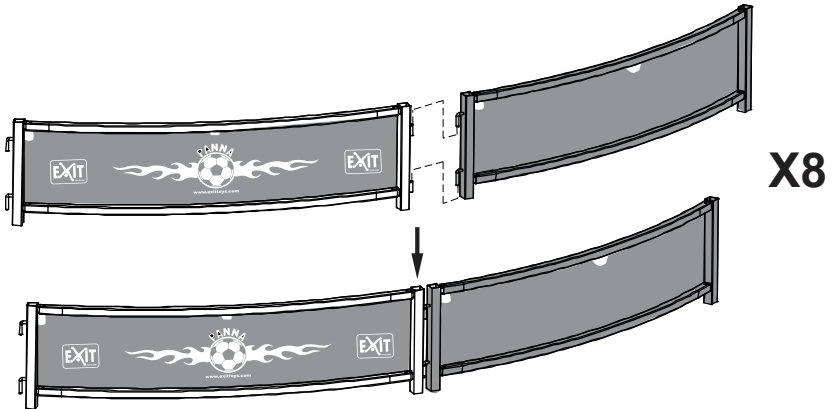
Step 7 / Schritt 7 / Stap 7 / Étape 7 / Trin 7



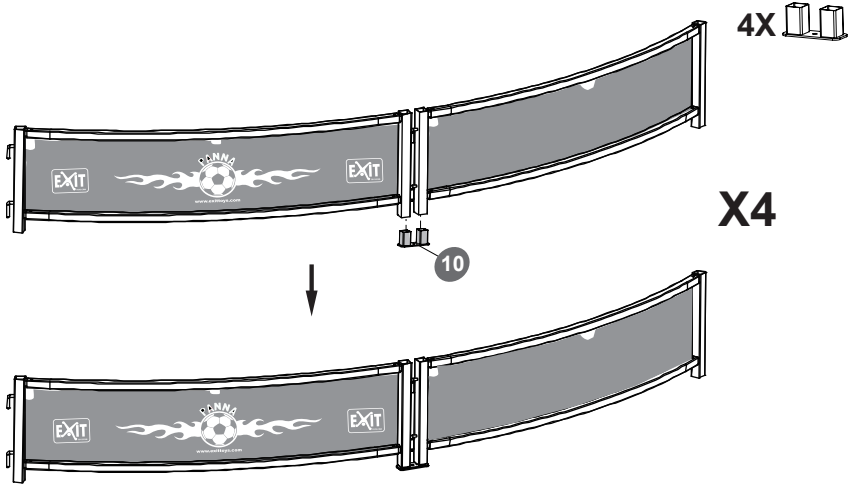
Step 8 / Schritt 8 / Stap 8 / Étape 8 / Trin 8



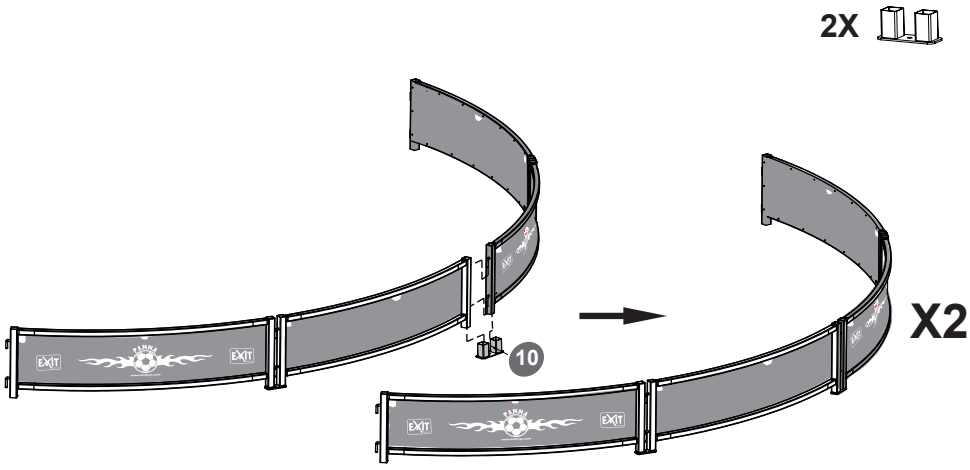
Step 9 / Schritt 9 / Stap 9 / Étape 9 / Trin 9



Step 10 / Schritt 10 / Stap 10 / Étape 10 / Trin 10

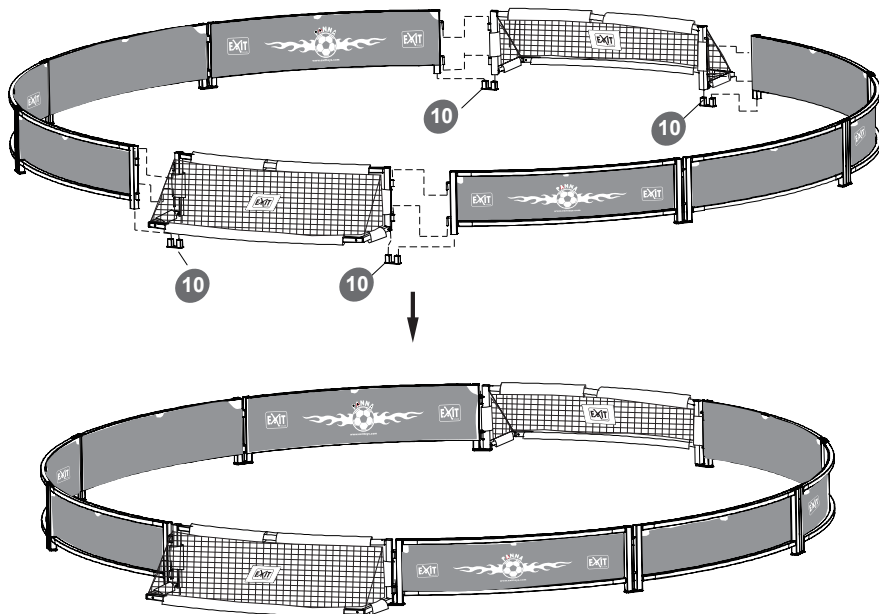


Step 11 / Schritt 11 / Stap 11 / Étape 11 / Trin 11



Step 12 / Schritt 12 / Stap 12 / Étape 12 / Trin 12

4X





EXIT



Contact:
Dutch Toys Group
P.O. Box 369, 7000 AJ Doetinchem
Edisonstraat 83, 7006 RB Doetinchem
The Netherlands

info@exittoys.com
www.exittoys.com

EXIT is a registered trade mark of Dutch Toys Group